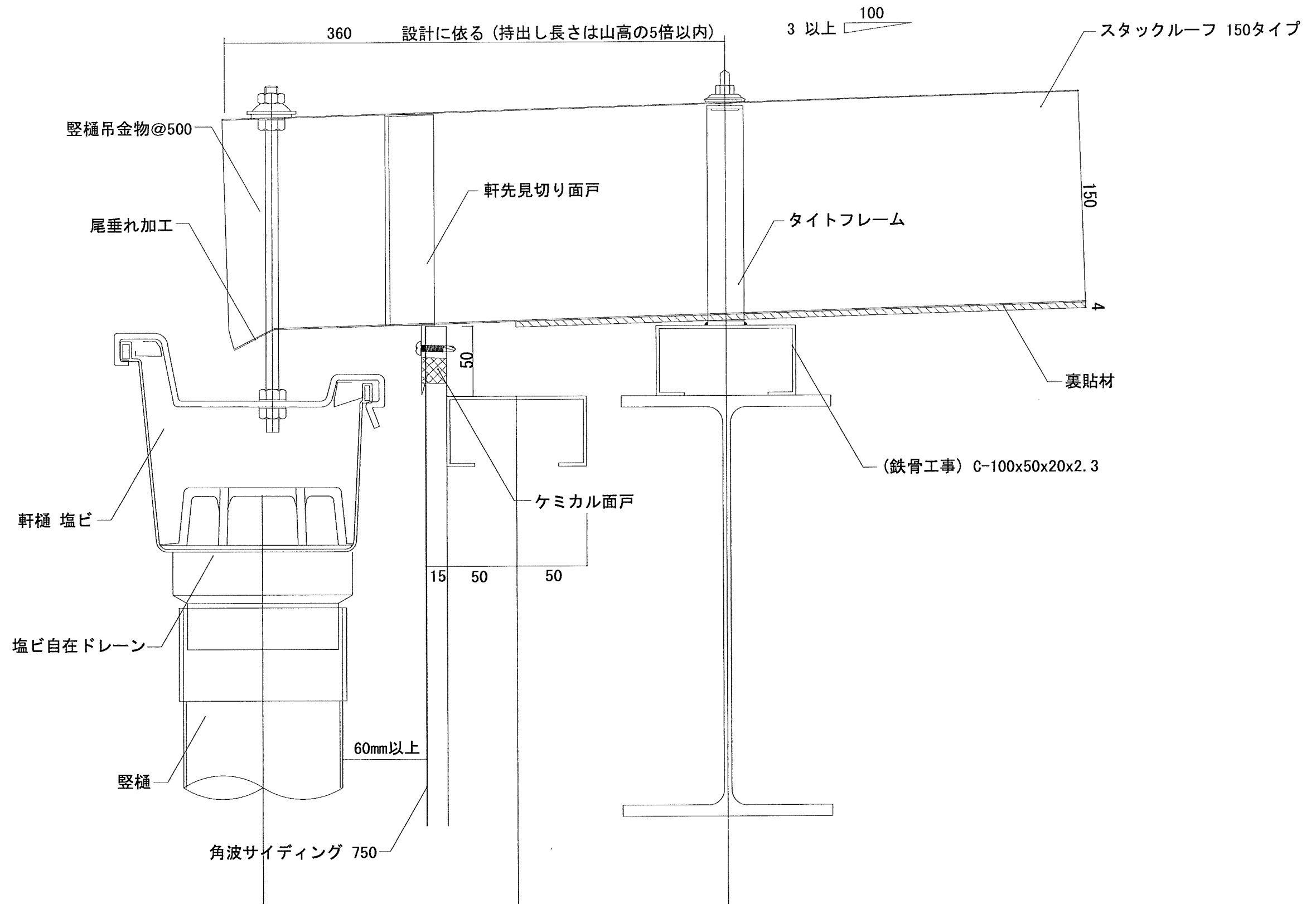
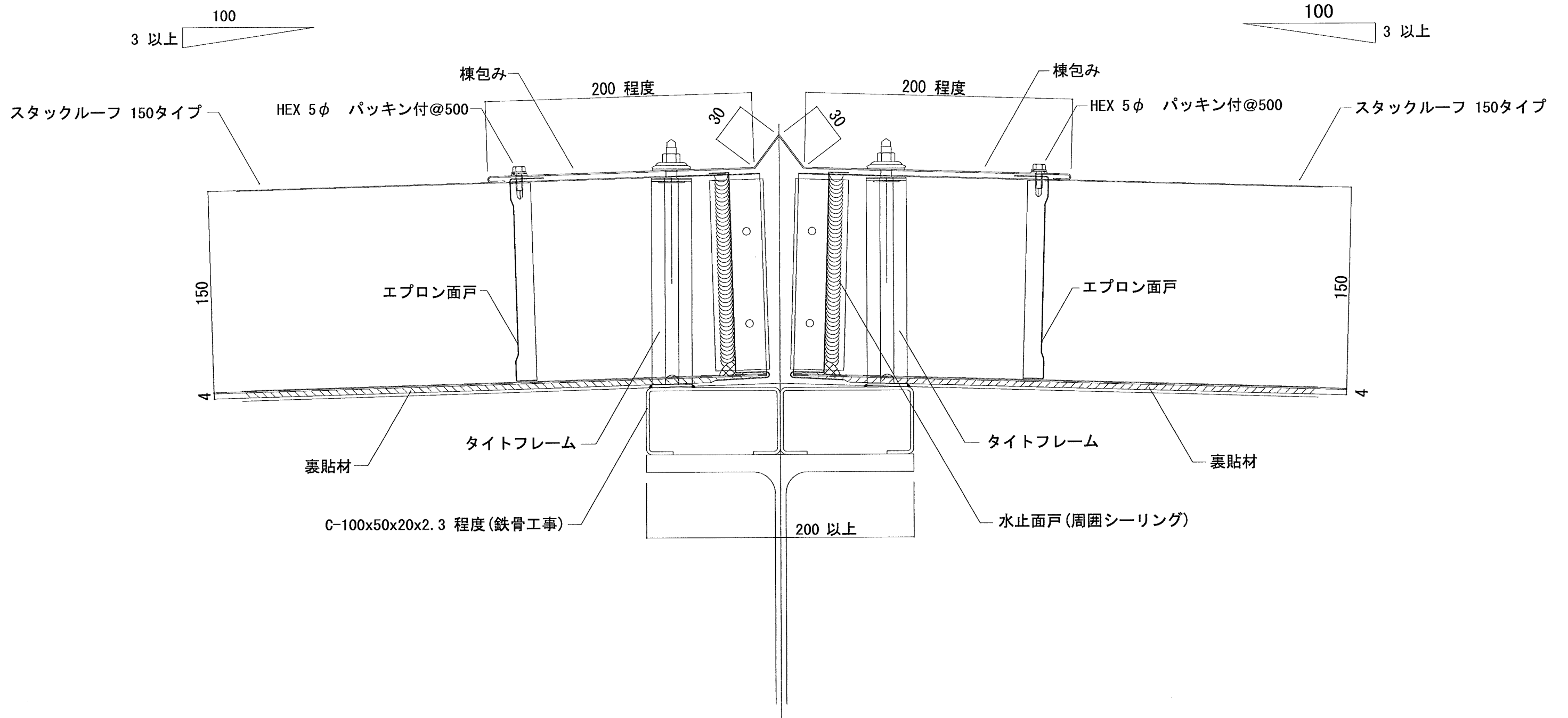


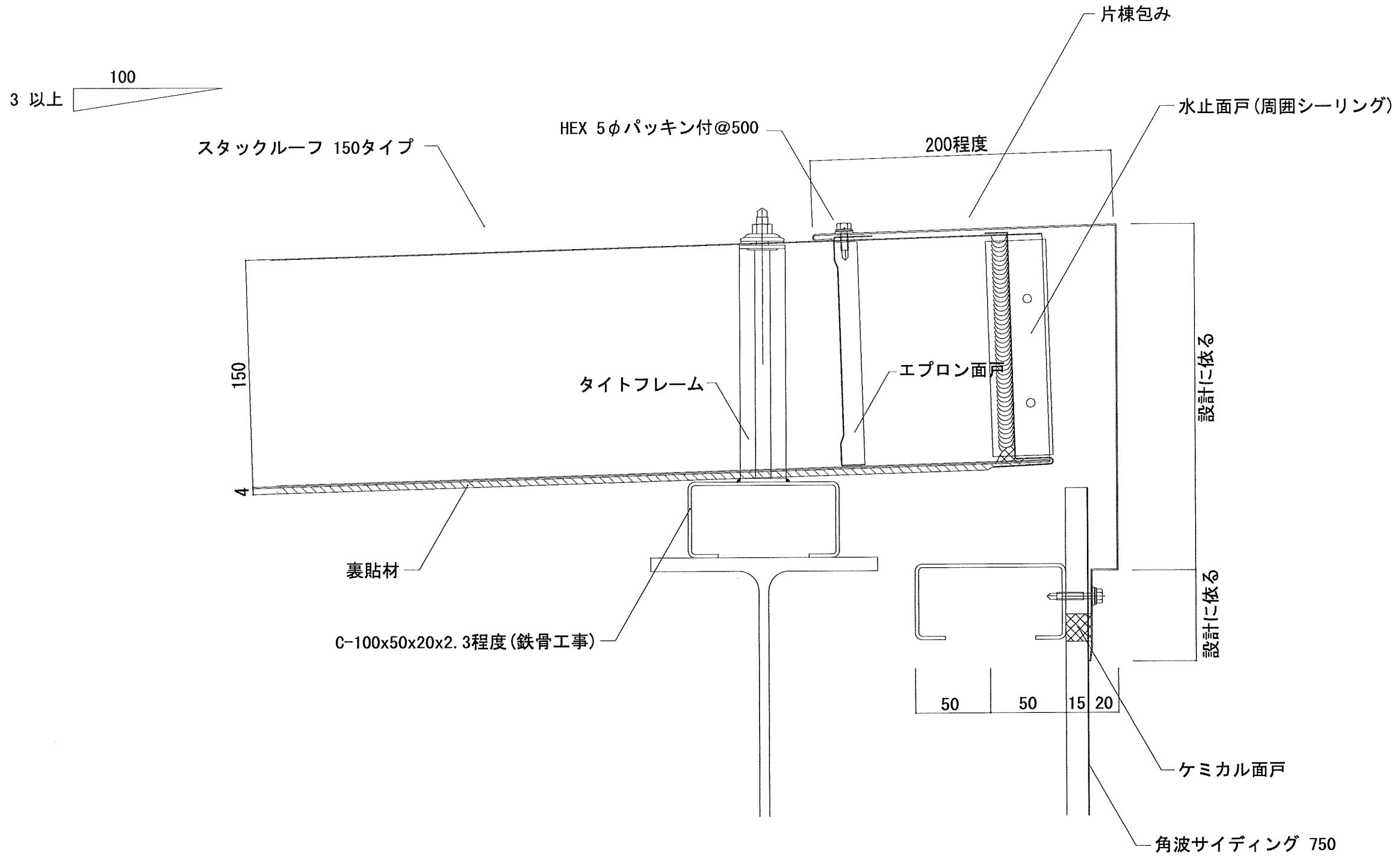
年月日	製 図	名 称	縮 尺	図面 NO.
1 2	株式会社 ヤマダ	スタック ルーフ 150タイプ	A3 1/3	150-01
3		一般部 断面図		



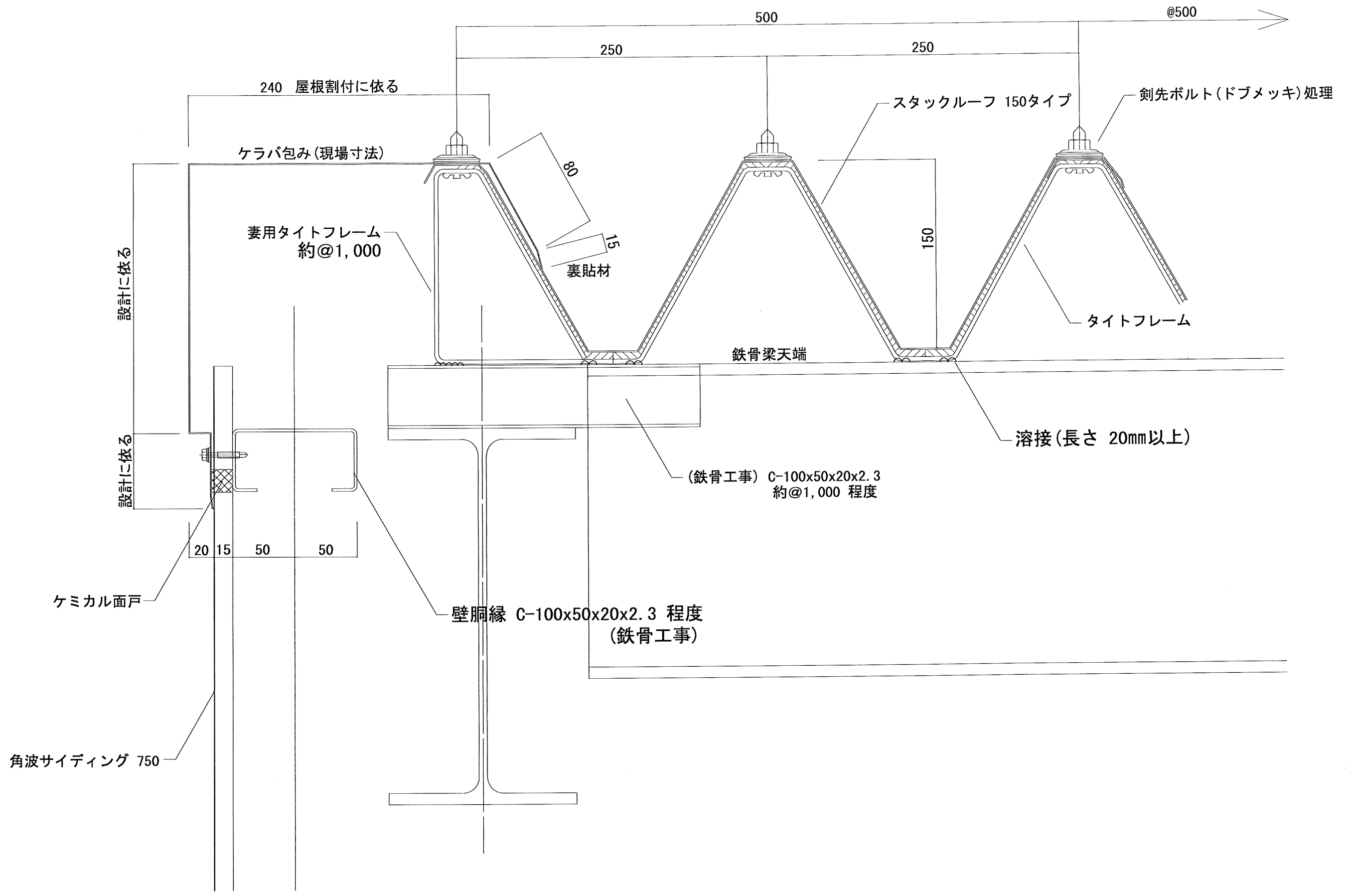
年月日	製 図	名 称	縮 尺	図面 NO.
1	株式会社 ヤマダ	スタック ルーフ 150タイプ	A3 1/3	150-02
2		軒先部 断面図		
3				



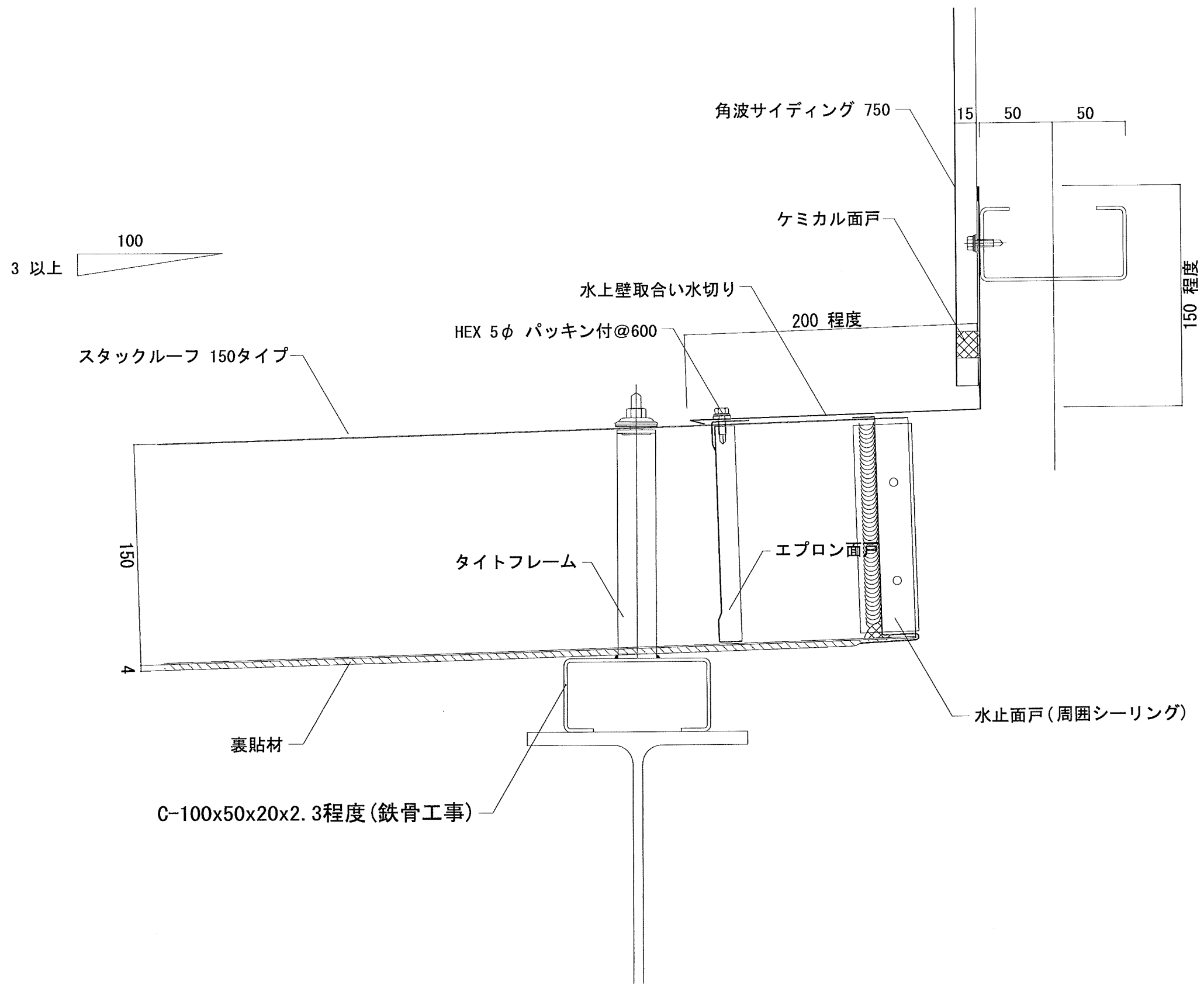
年月日	製 図	名 称	縮 尺	図面 NO.
1	株式会社 ヤマダ	スタックルーフ 150タイプ 棟部 断面図	A3 1/3	150-03



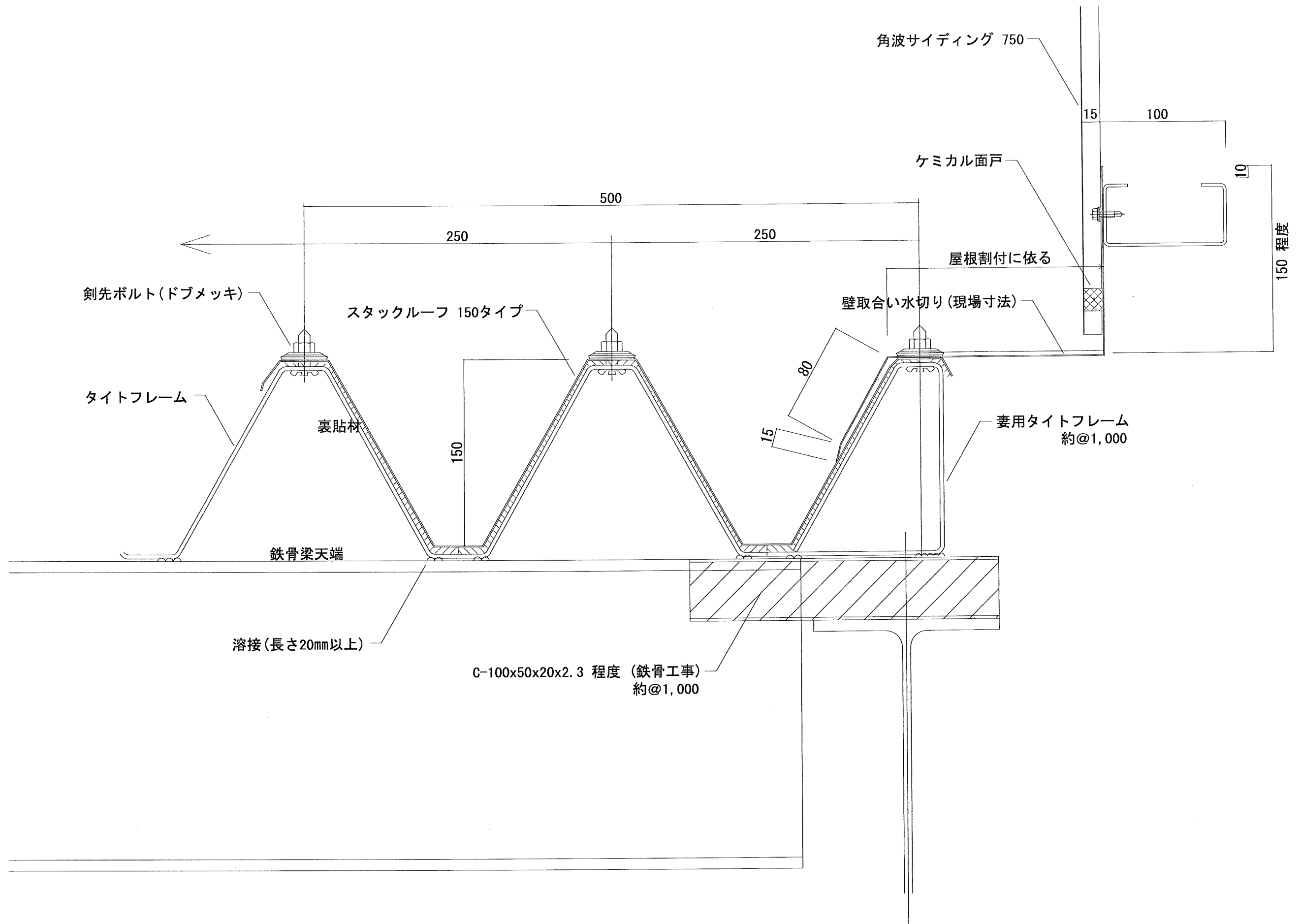
年月日	製図	名称	縮尺	図面 NO.
1	株式会社 ヤマダ	スタックルーフ 150タイプ 片棟部 断面図	A3-1/3	150-04



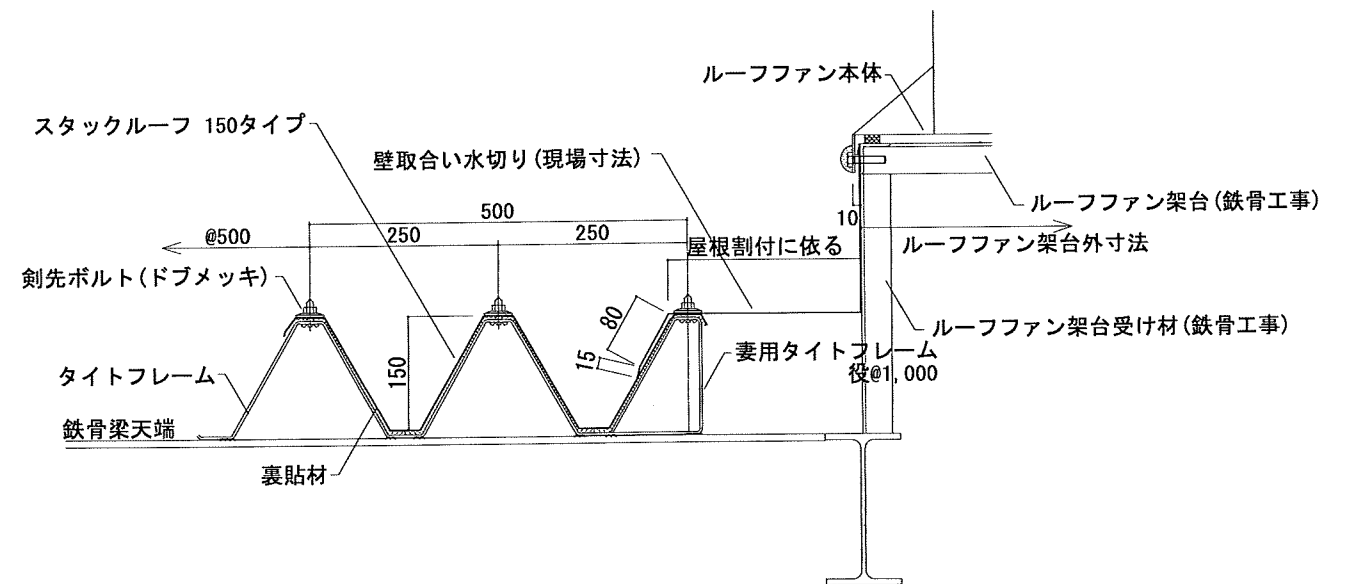
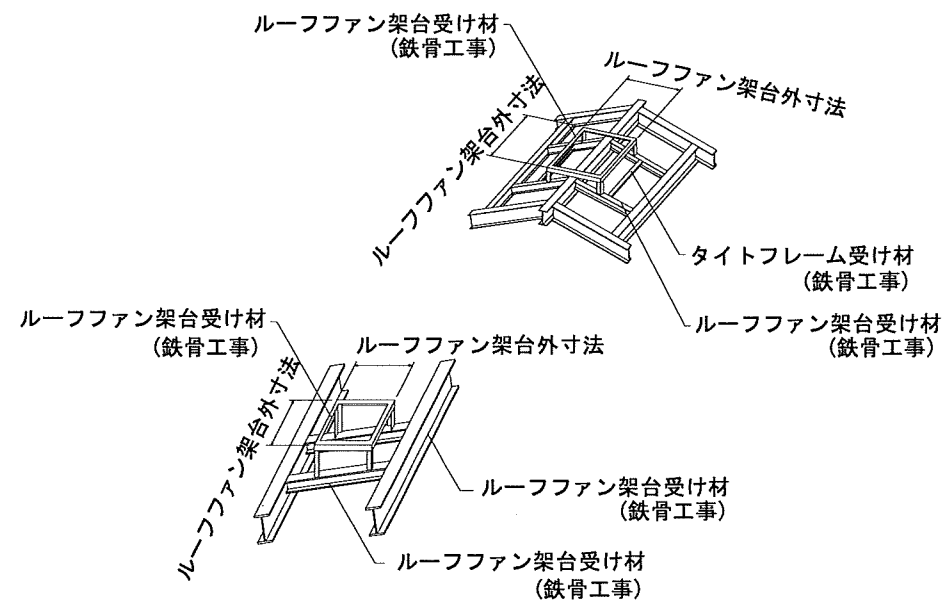
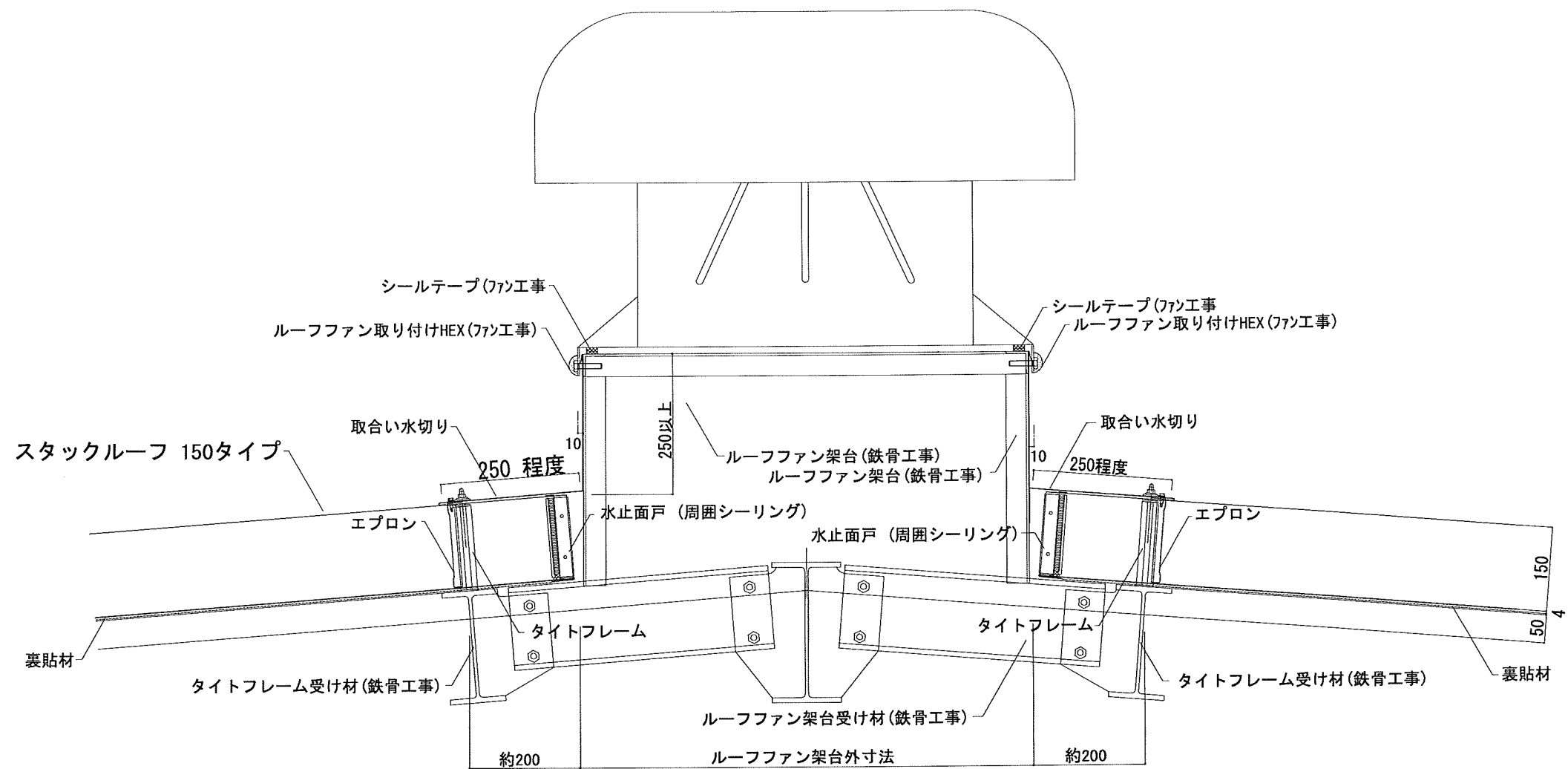
年月日	製図	名称	縮尺	図面 NO.
1	株式会社 ヤマダ	スタックルーフ 150タイプ	A3 1/3	150-05



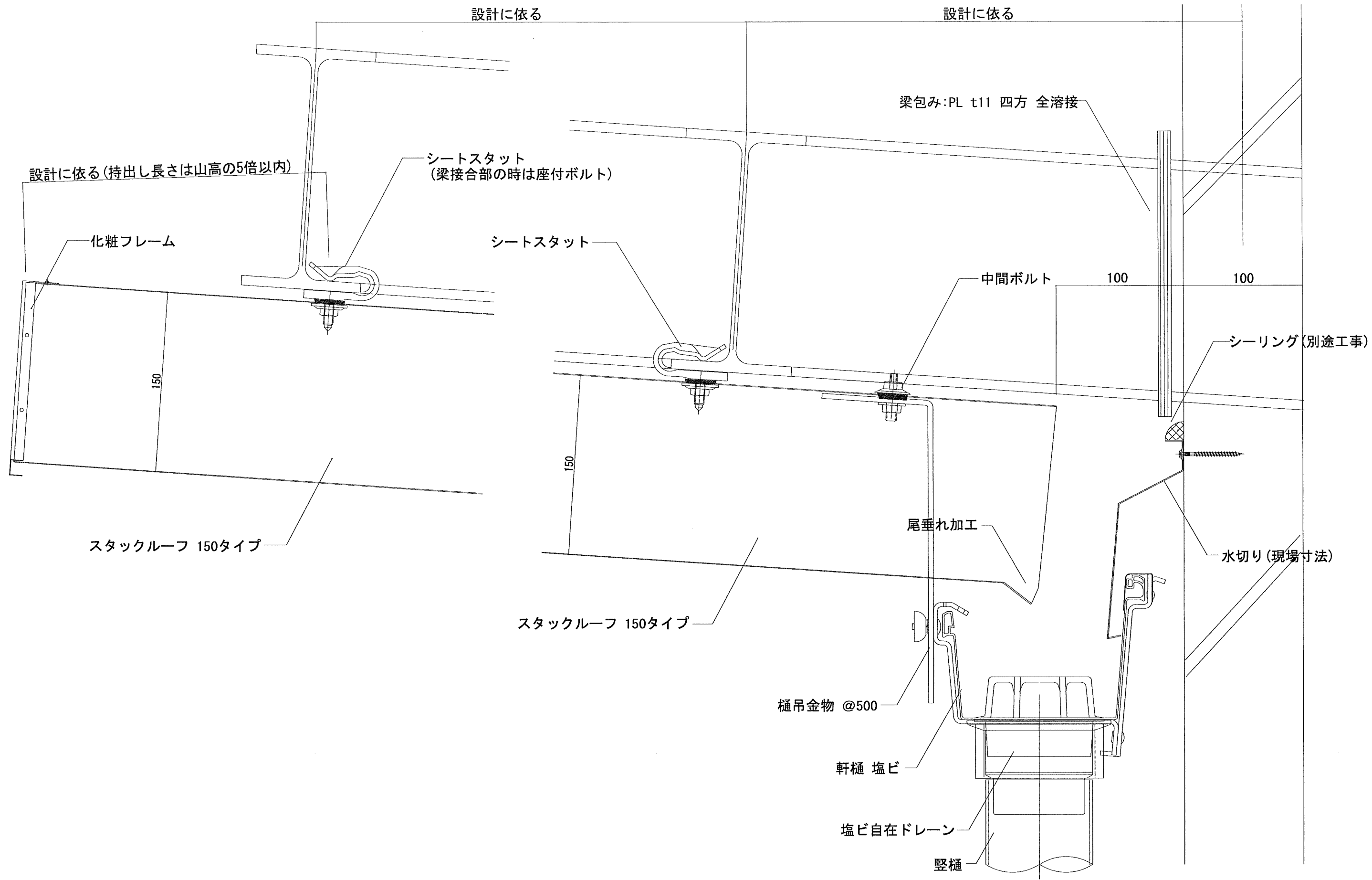
年月日	製図	名称	縮尺	図面 NO.
1	株式会社 ヤマダ	スタックルーフ 150タイプ 水上 壁取合 断面図	A3 1/3	150-06



年月日	製図	名称	縮尺	図面 NO.
1	株式会社 ヤマダ	スタックルーフ 150タイプ	A3 1/3	150-07



年月日	製 図	名 称	縮 尺	図面 NO.
1	株式会社 秋重板金工業	スタックルーフ 150タイプ	A3 1/10	150-08



年月日	製図	名称	縮尺	図面 NO.
1	株式会社 ヤマダ	スタッフルーフ 150タイプ	A3 1/3	150-09