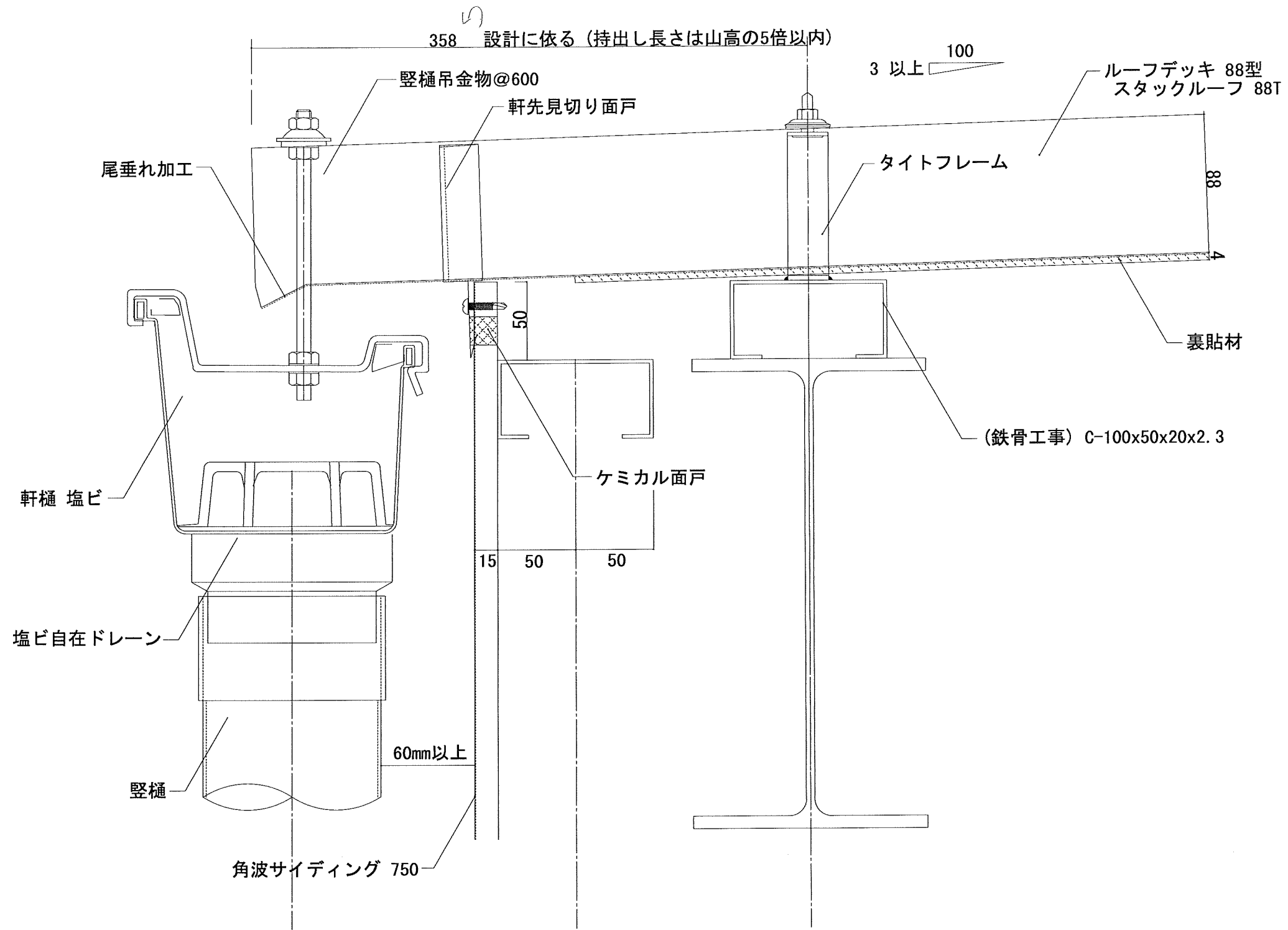
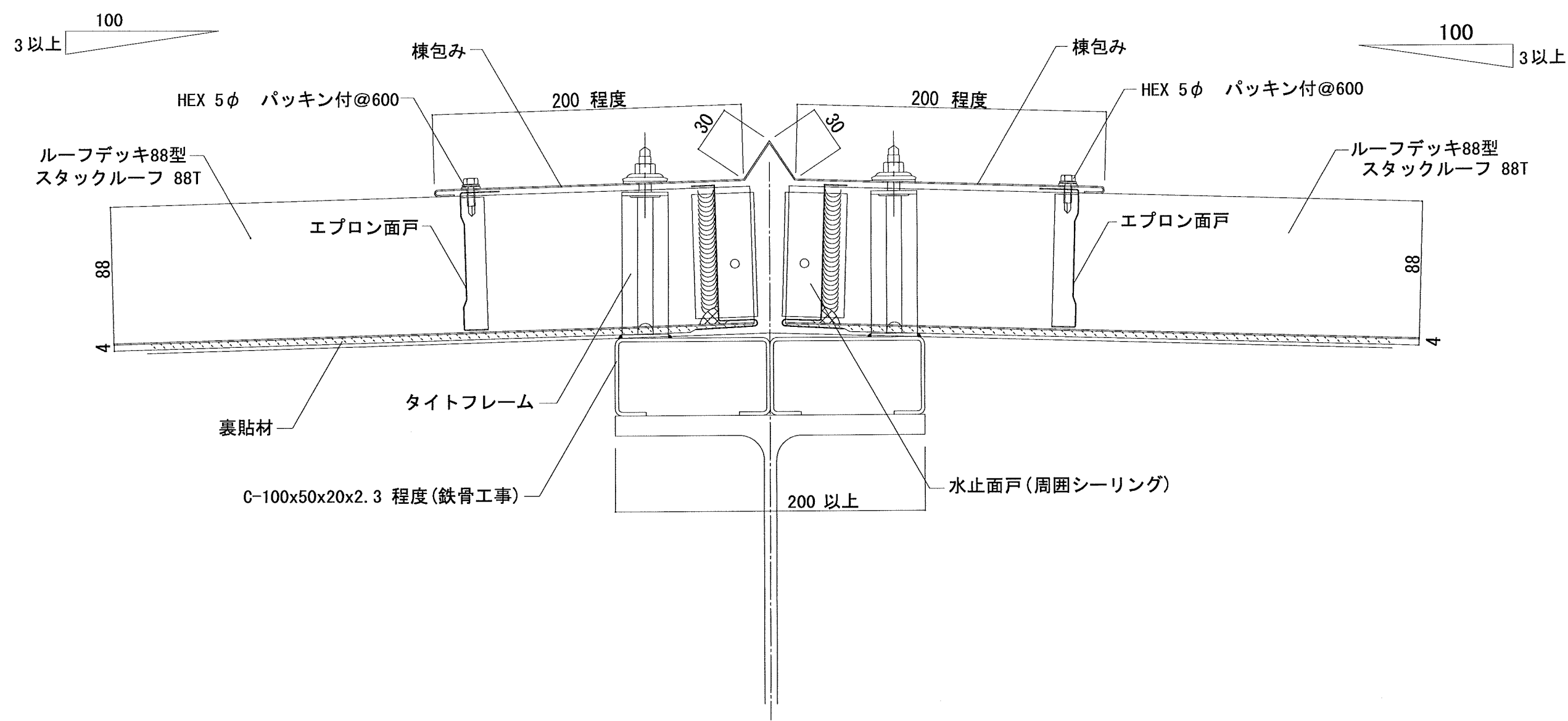


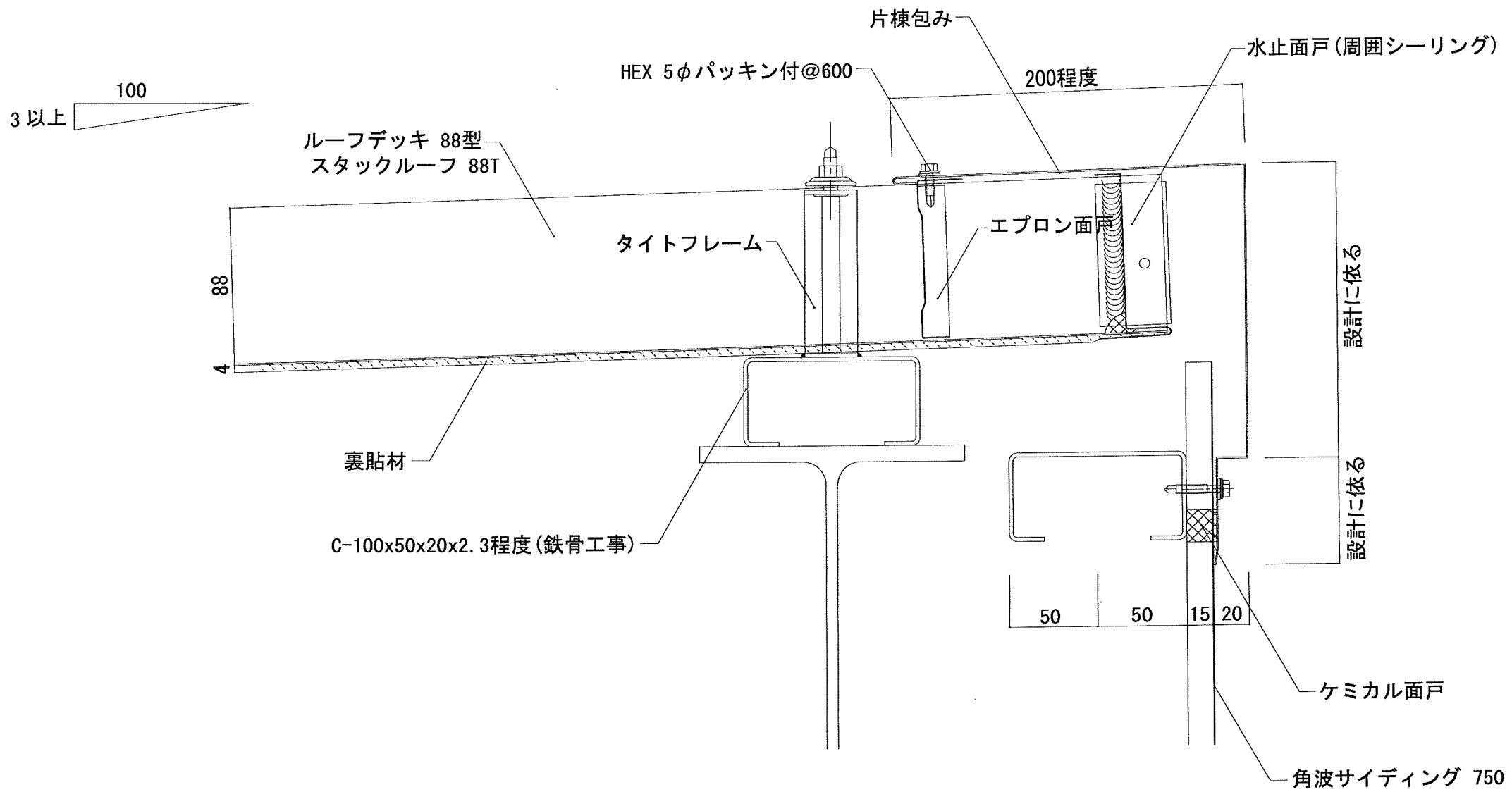
年月日	製図	名称	縮尺	図面 NO.
1	株式会社 ヤマダ	スタック ルーフ 88タイプ	A3 1/3	88-01



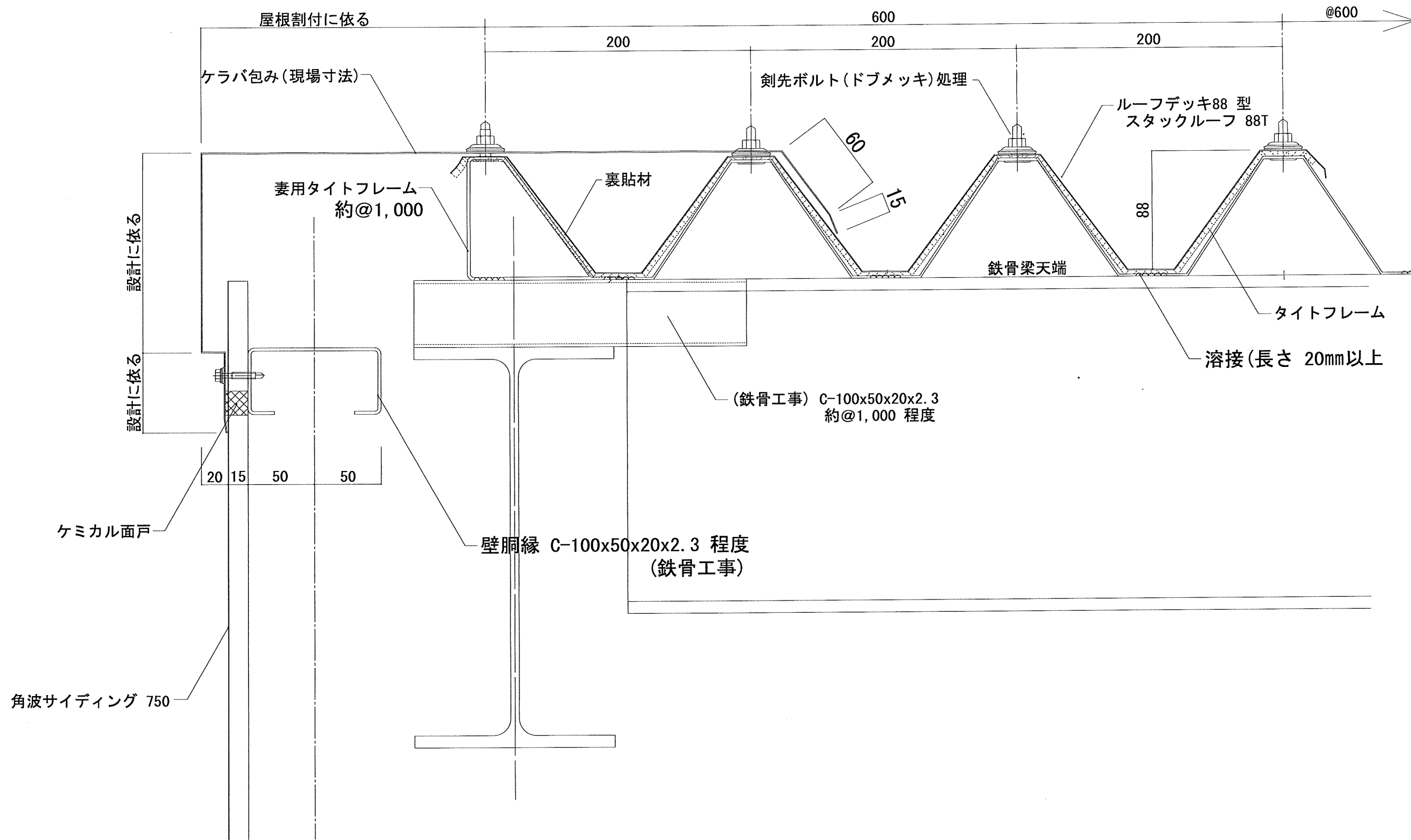
年月日	製図	名称	縮尺	図面 NO.
1	株式会社 ヤマダ	スタック ルーフ 88タイプ	A3 1/3	88-02
2				
3				



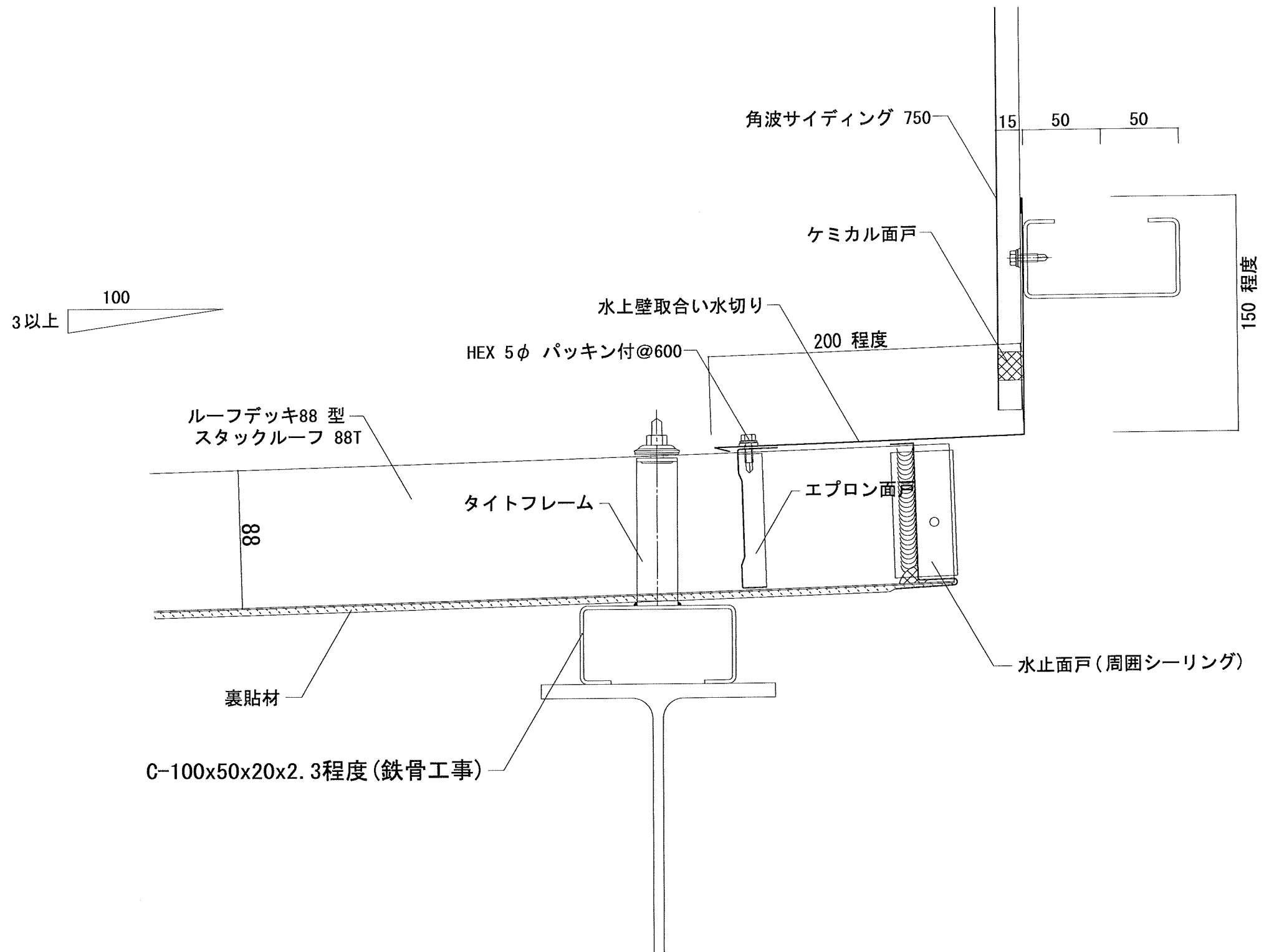
年月日	製図	名称	縮尺	図面 NO.
1	株式会社 ヤマダ	スタックルーフ 88タイプ	A3 1/3	88-03
2		棟部 断面図		
3				



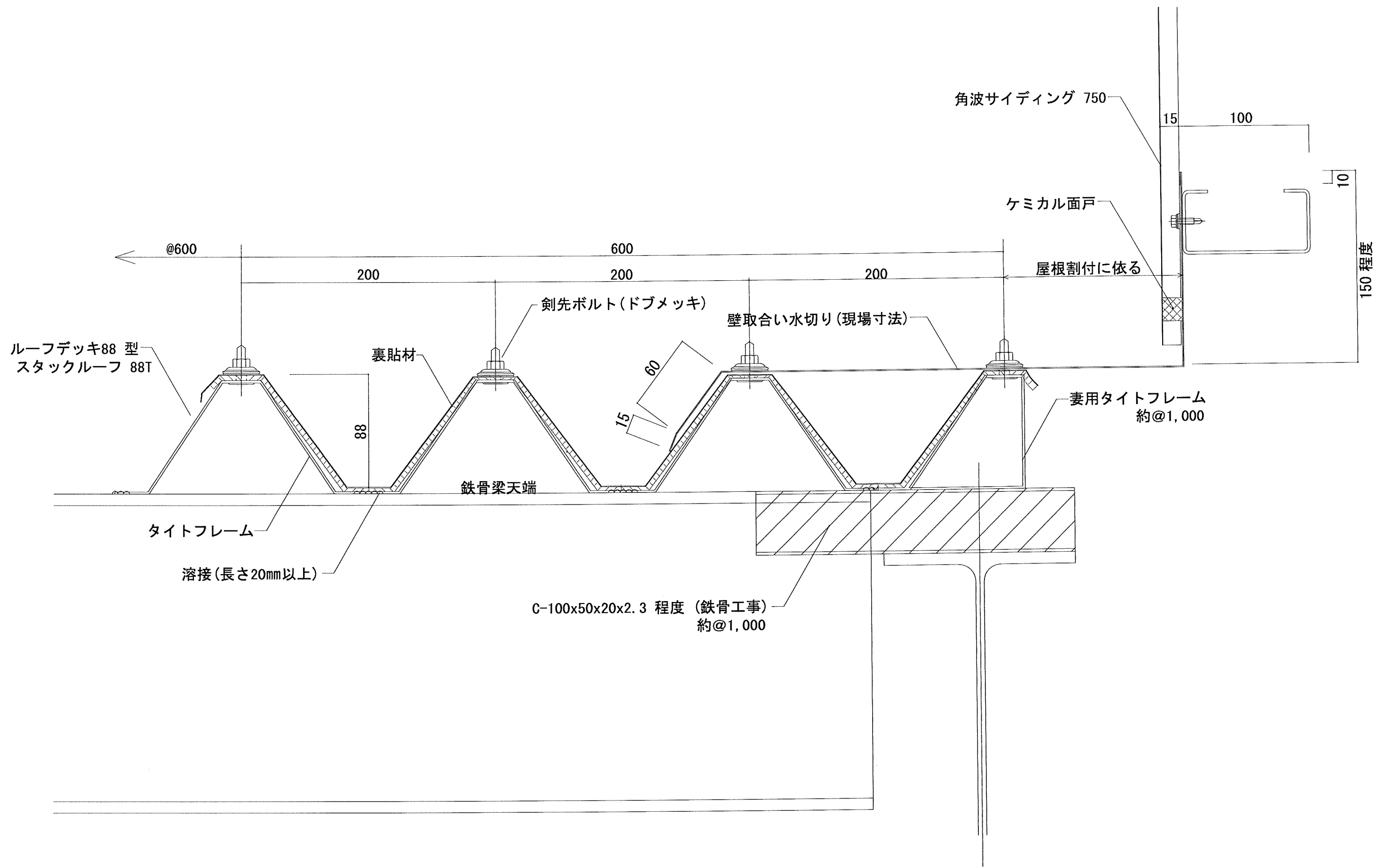
年月日	製図	名称	縮尺	図面 NO.
1	株式会社 ヤマダ	片棟部 断面図	A3-1/3	88-04



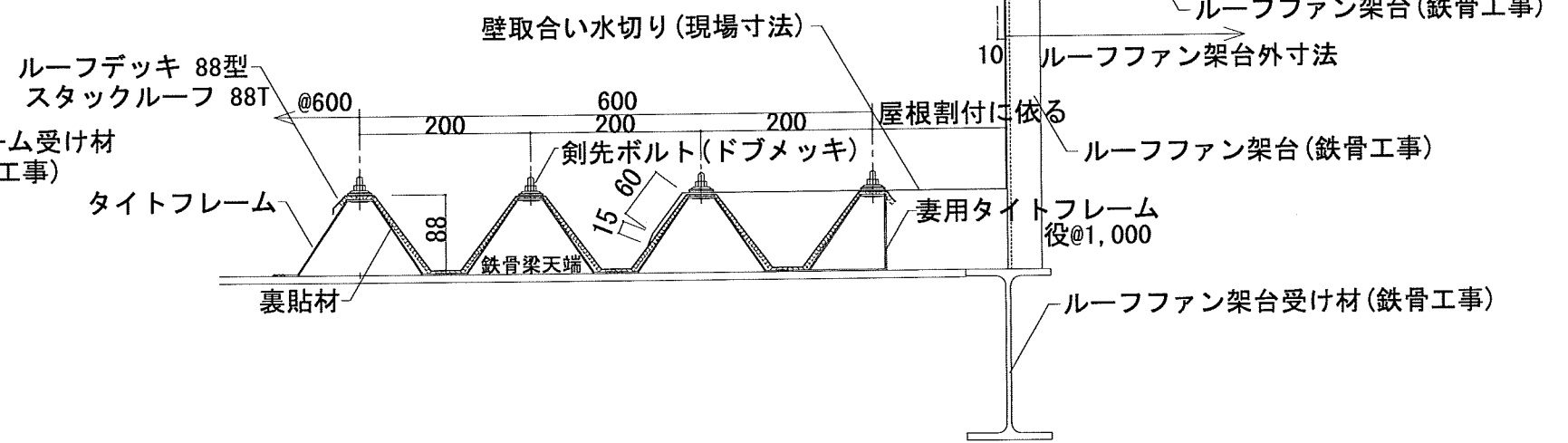
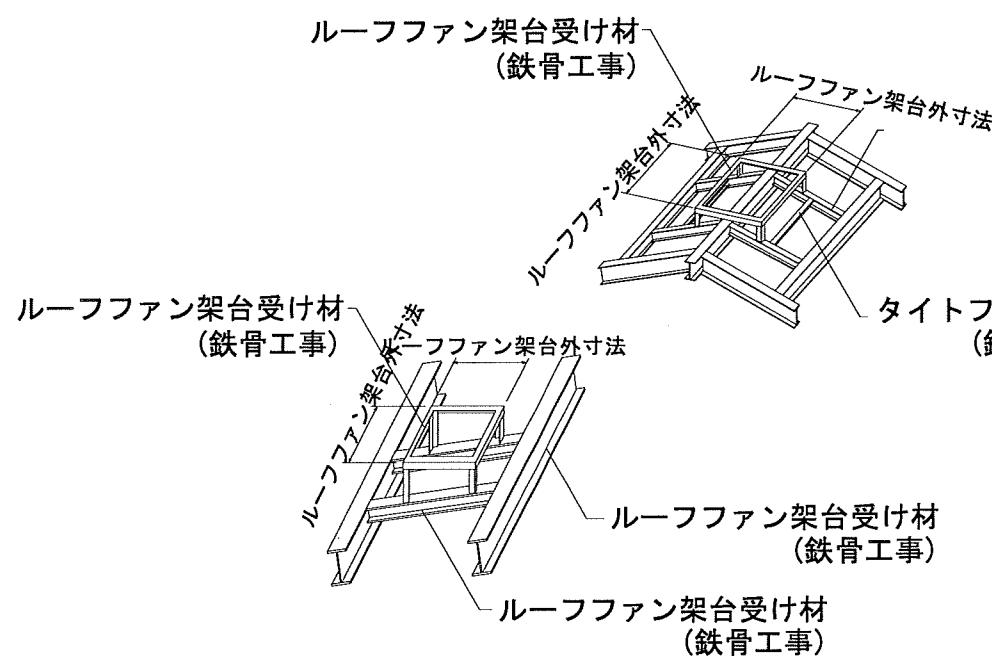
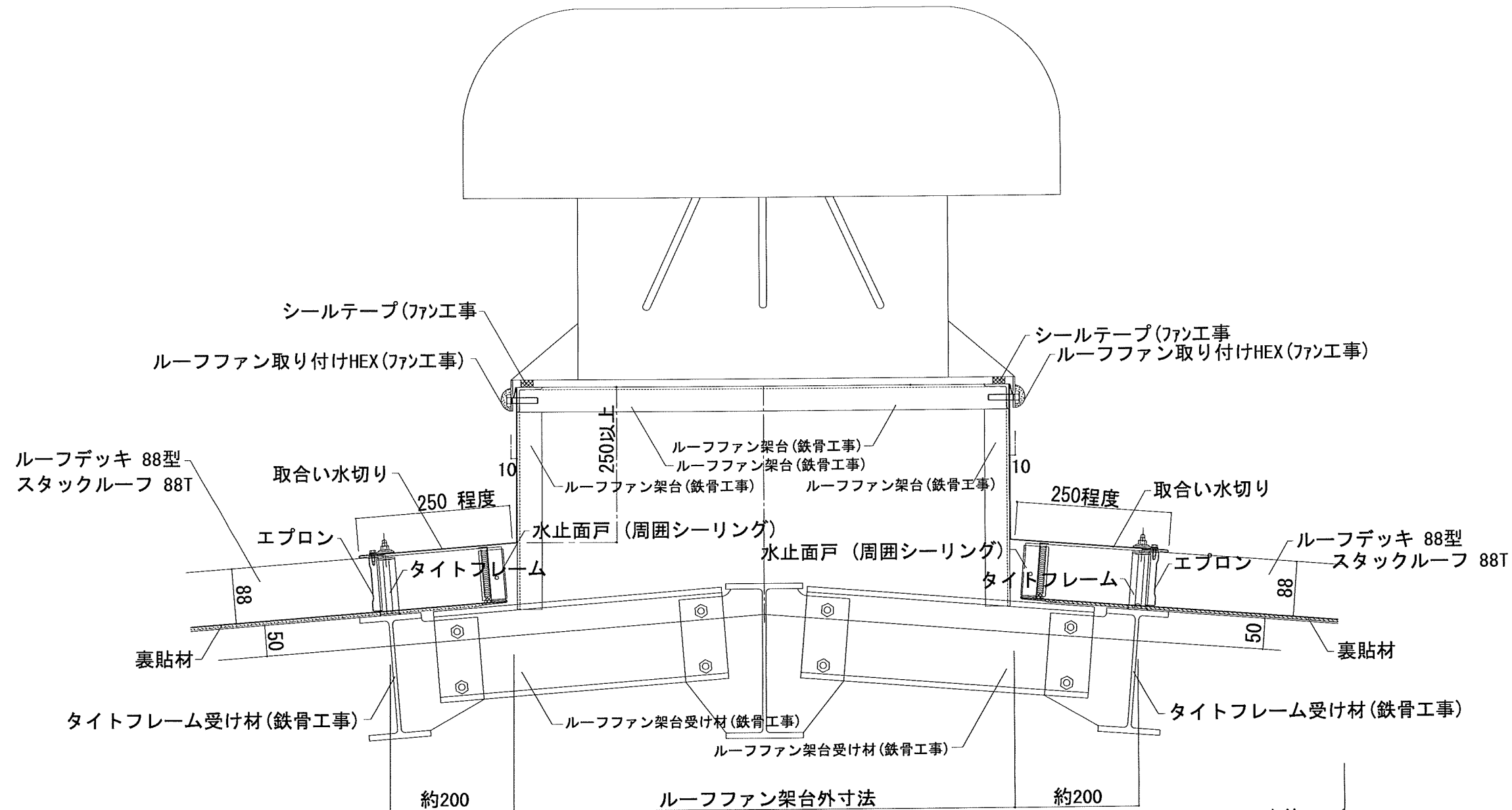
年月日	製図	名称	縮尺	図面 NO.
1	株式会社 ヤマダ	スタックルーフ 88タイプ ケラバ部 断面図	A3 1/3	88-05



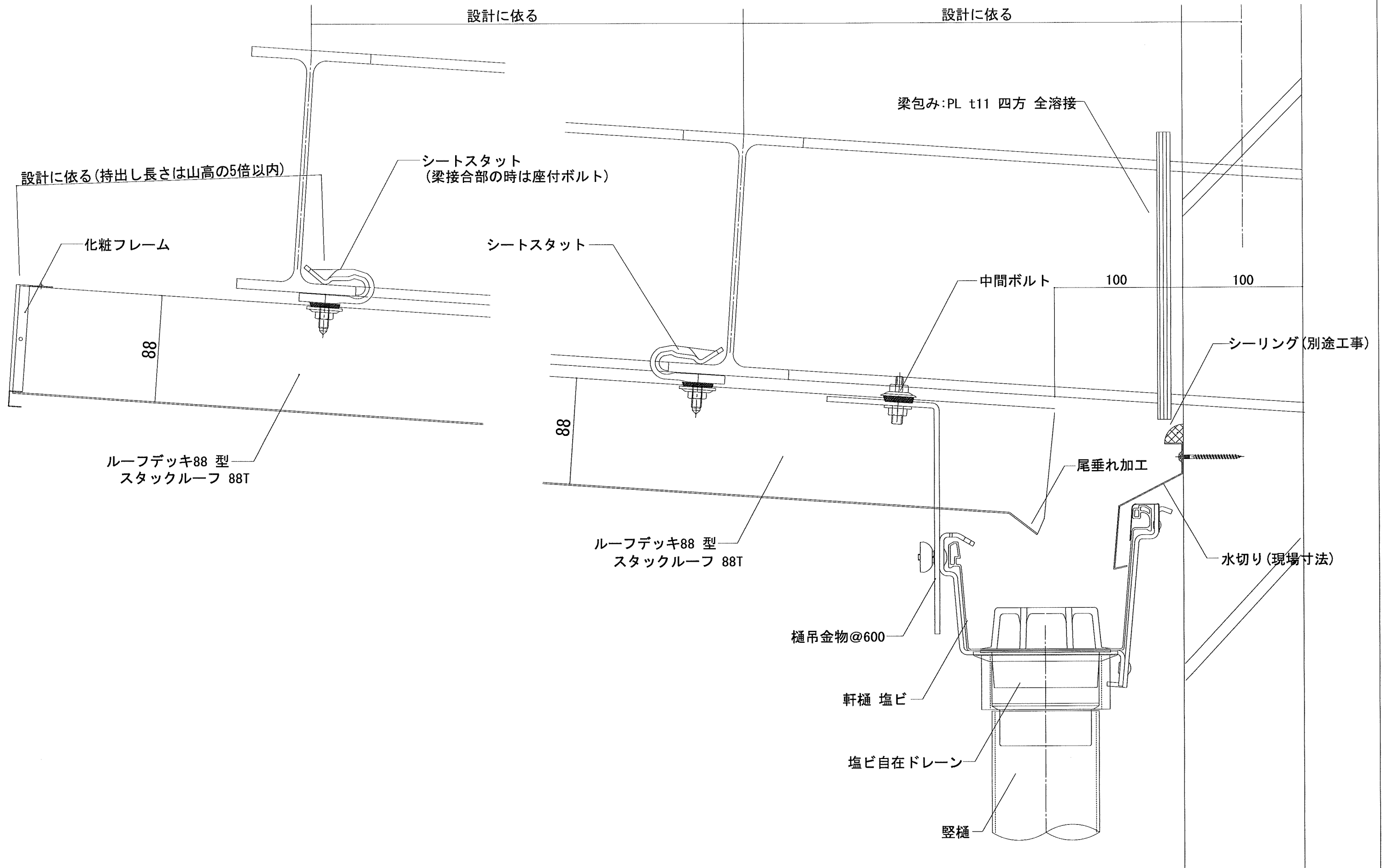
年月日	製図	名称	縮尺	図面 NO.
1	株式会社 ヤマダ	スタックルーフ 88タイプ 水上 壁取合 断面図	A3 1/3	88-06



年月日	製図	名称	縮尺	図面 NO.
1	株式会社 ヤマダ	スタックルーフ 88タイプ	A3 1/3	88-07



年月日	製図	名称	縮尺	図面 NO.
1	株式会社 ヤマダ	スタックルーフ 88タイプ	A3 1/8	88-8



年月日	製図	名称	縮尺	図面 NO.
1	株式会社 ヤマダ	スタックルーフ 88タイプ 吊工法 断面図	A3 1/3	88-9