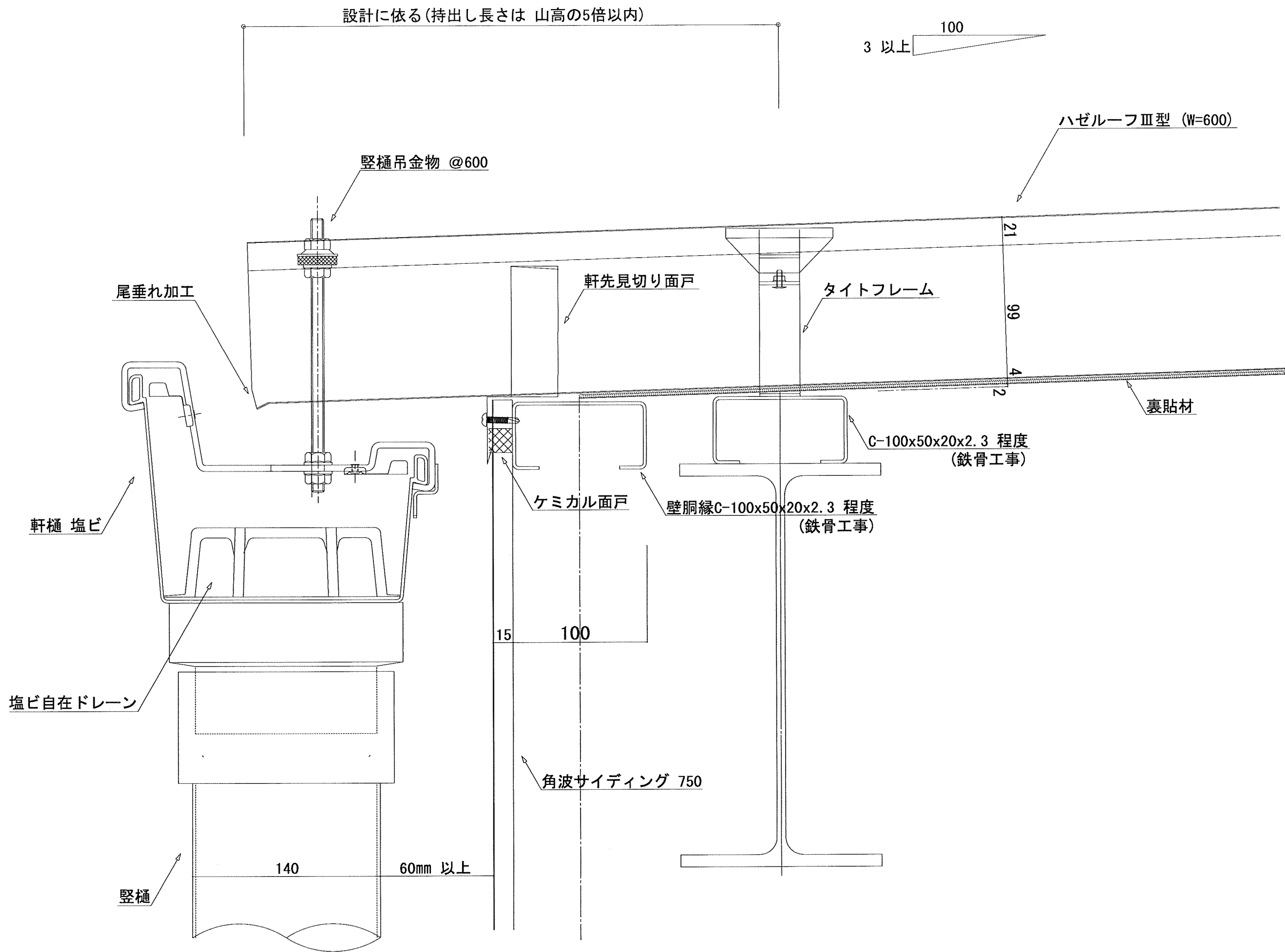
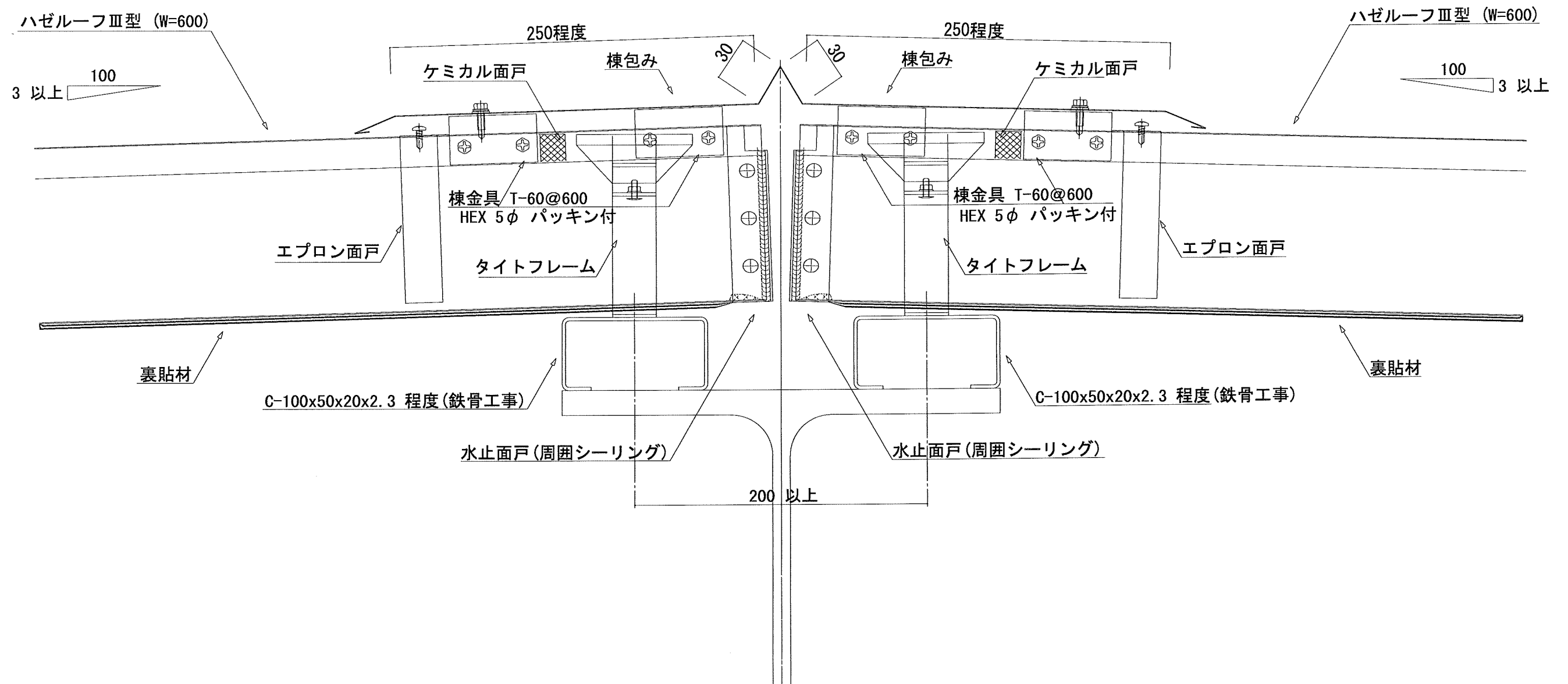


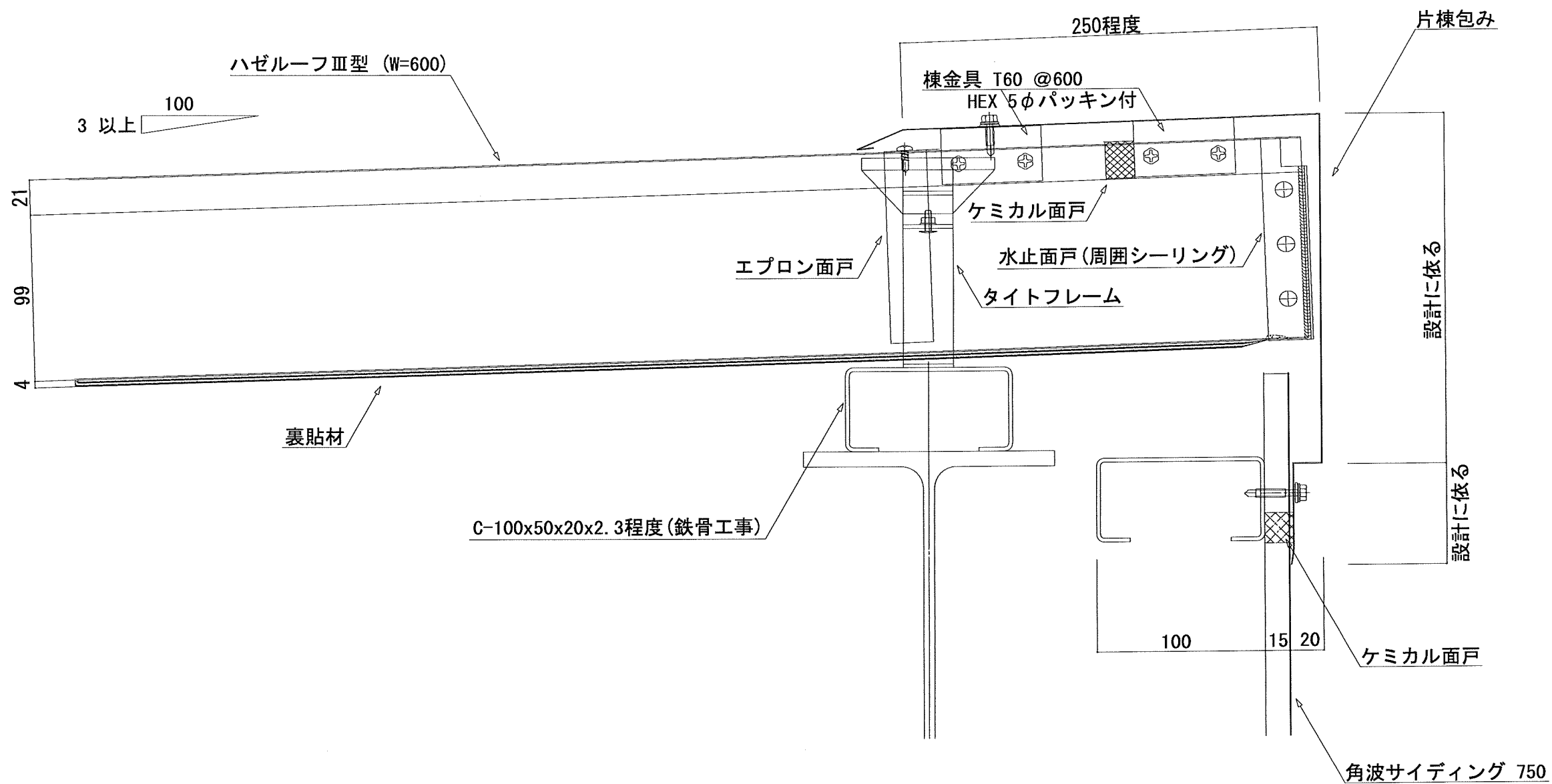
年月日	製図	名称	縮尺	図面 NO.
1	株式会社 ヤマダ	ハゼルフ III型 <W=600>	A3 1/3	W=600- 01



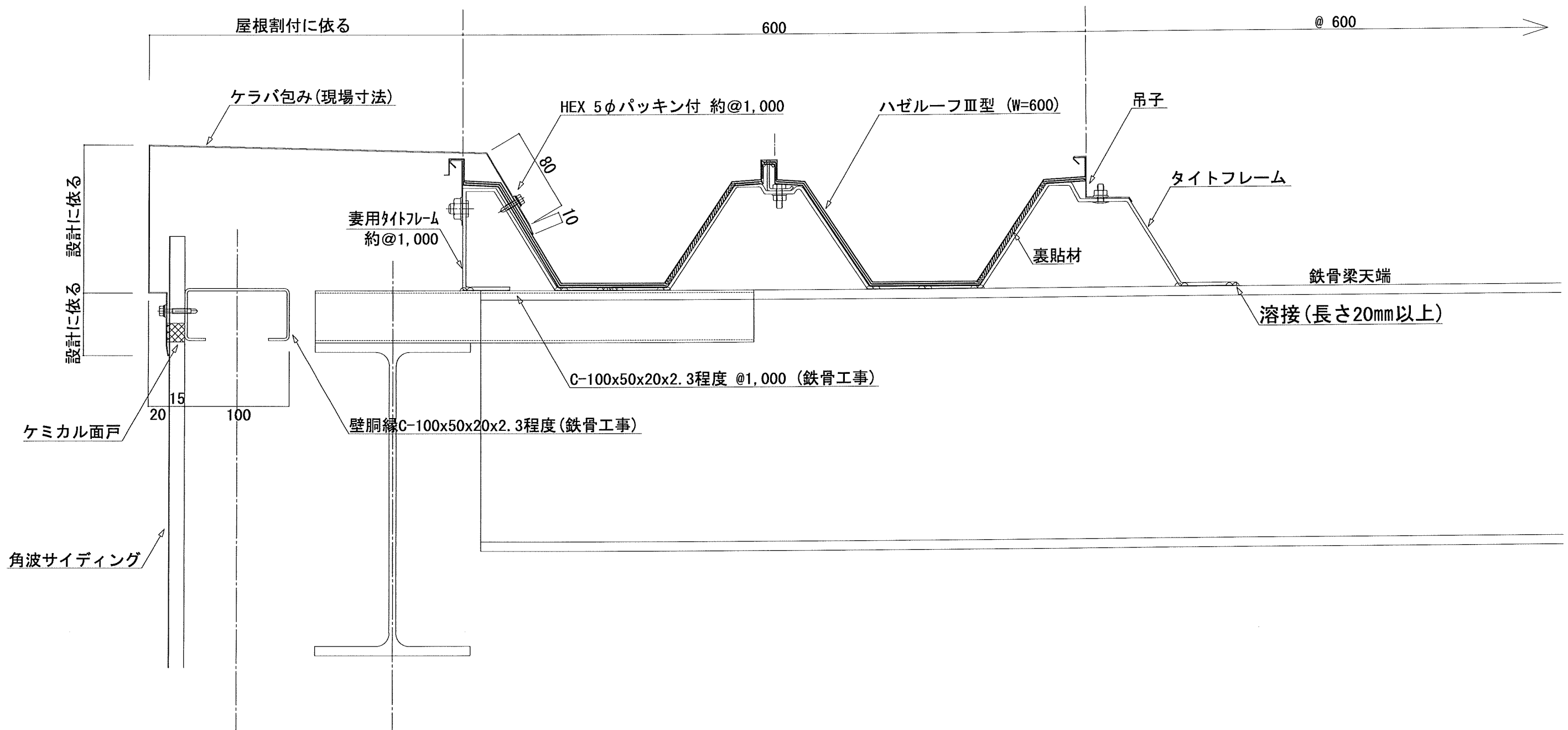
年月日	製図	名称	縮尺	図面 NO.
1	株式会社 ヤマダ	ハゼルフIII型 <W=600>	A3 1/3	W=600-02
2		軒先部断面図		
3				



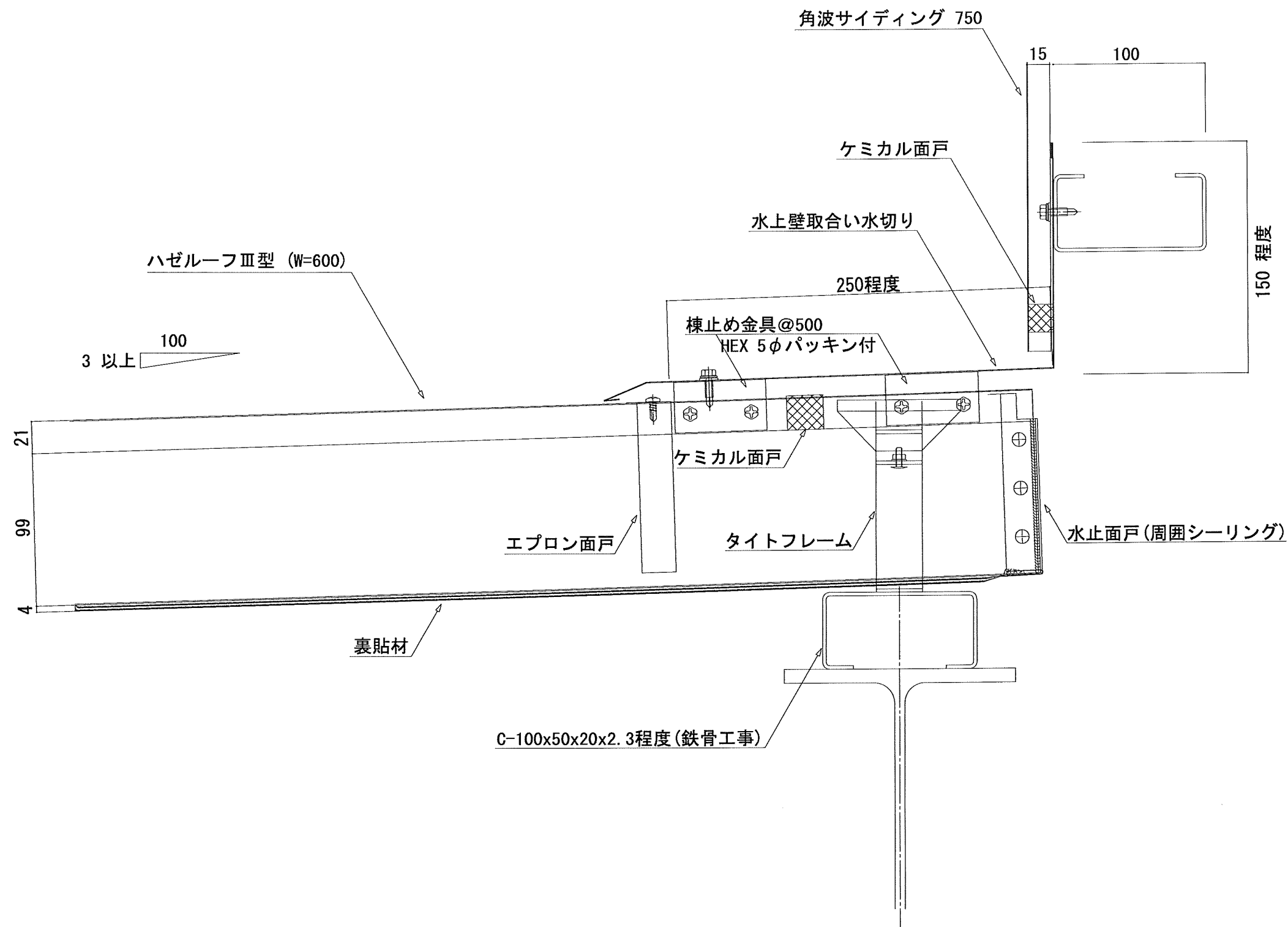
年月日	製図	名称	縮尺	図面 NO.
1	株式会社 ヤマダ	ハゼルフ III型 <W=600> 棟部断面図	A3 1/3	W=600-03



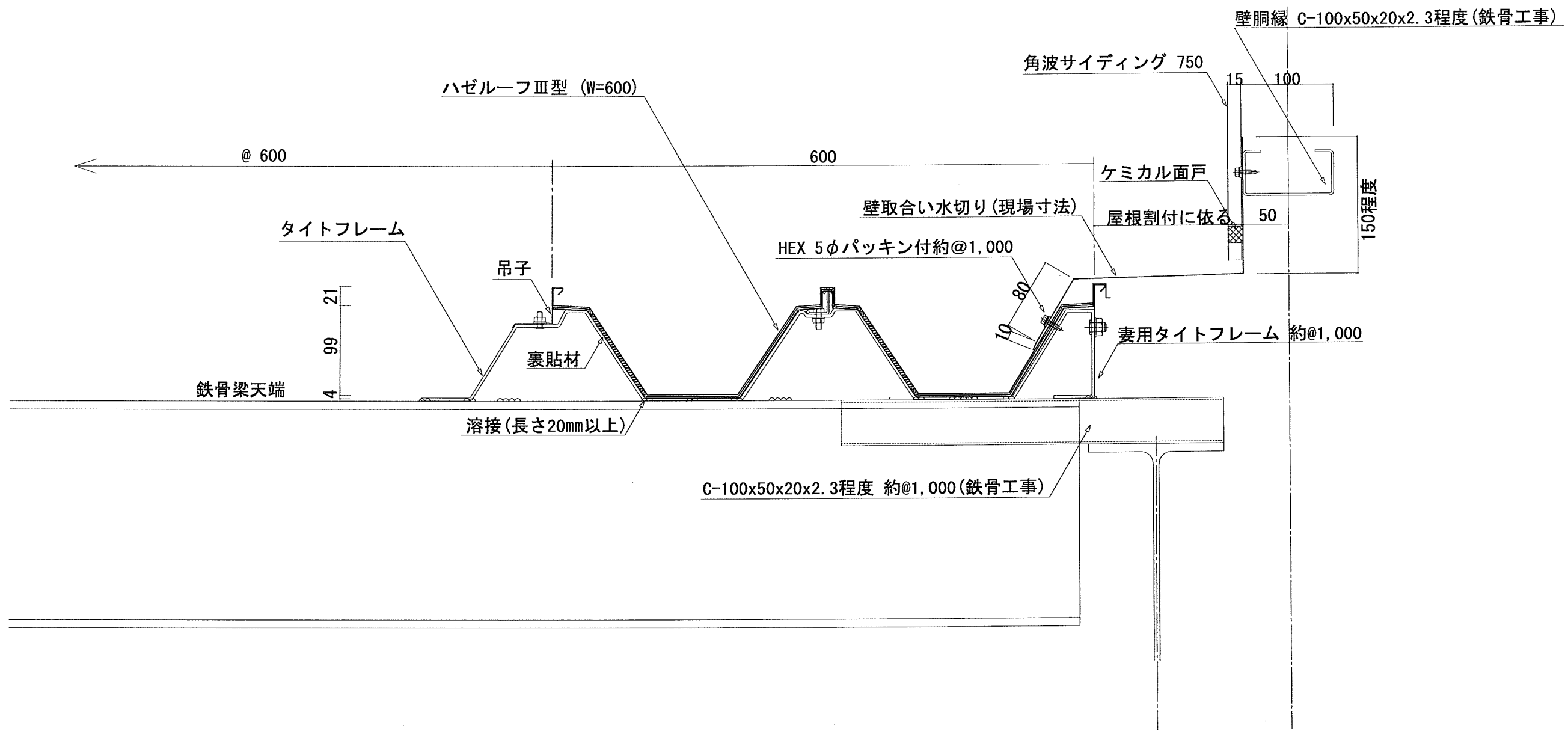
年月日	製 図	名 称	縮 尺	図面 NO.
1 2	株式会社 ヤマダ	ハゼルフⅢ型 <W=600> 片棟部断面図	A3 1/3	W=600-04



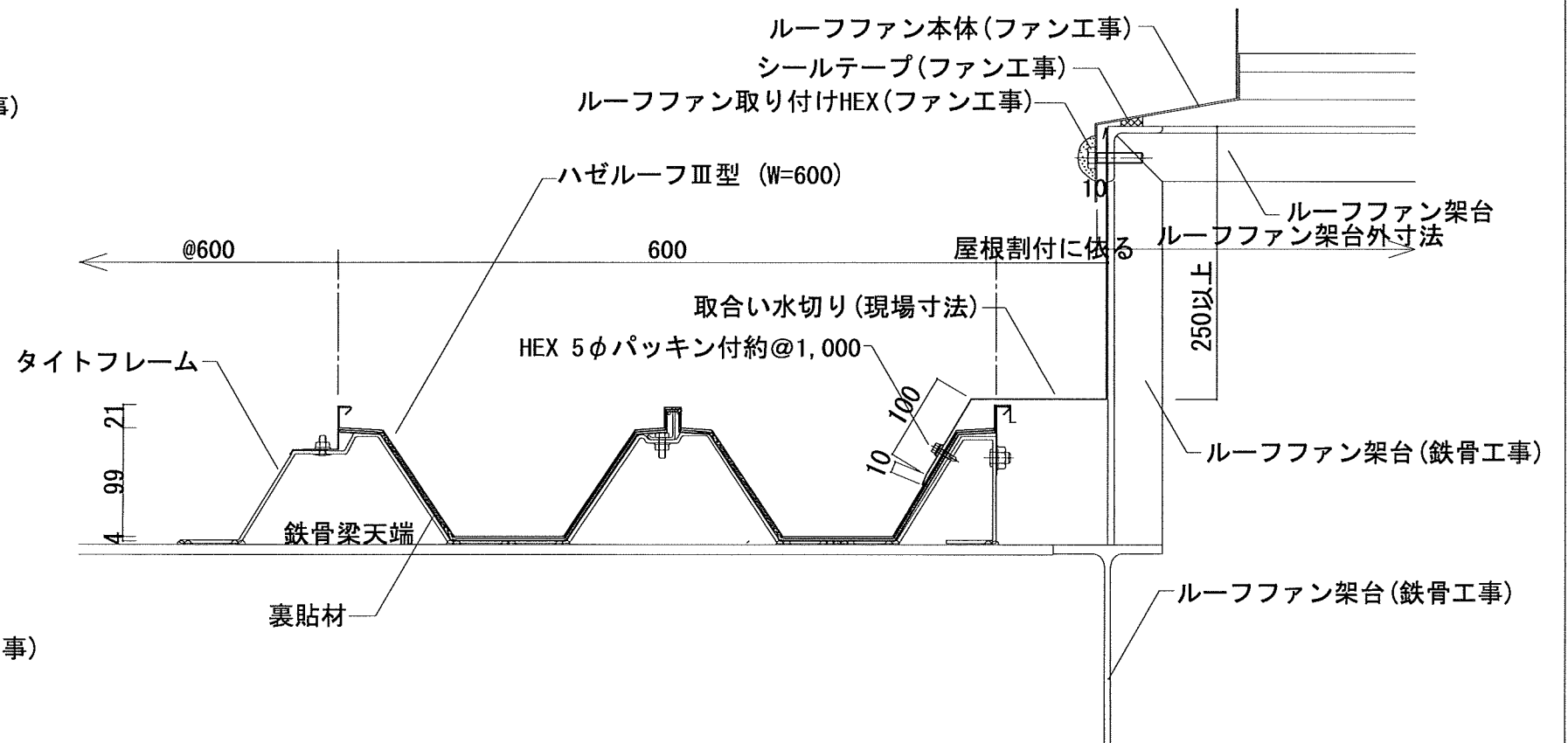
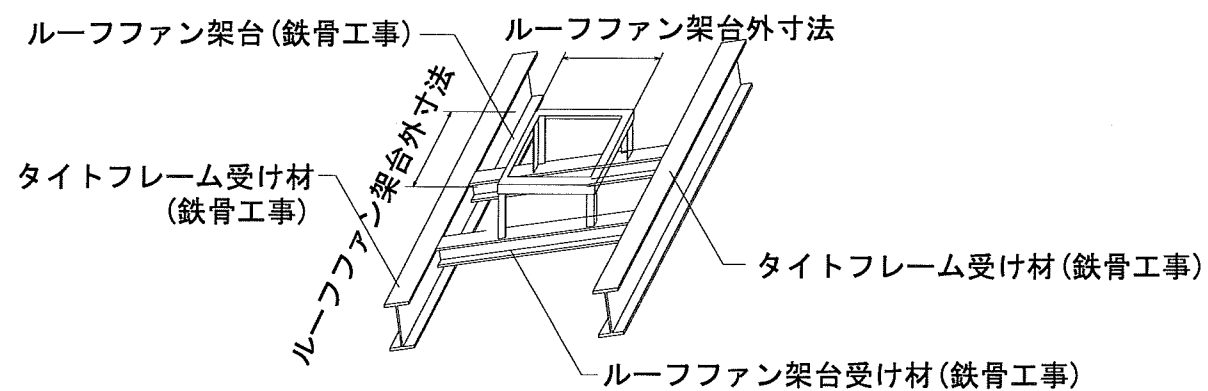
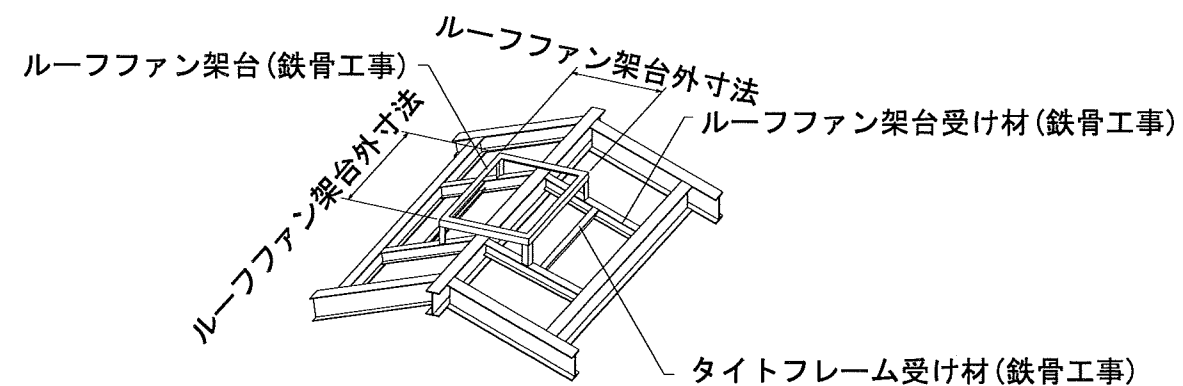
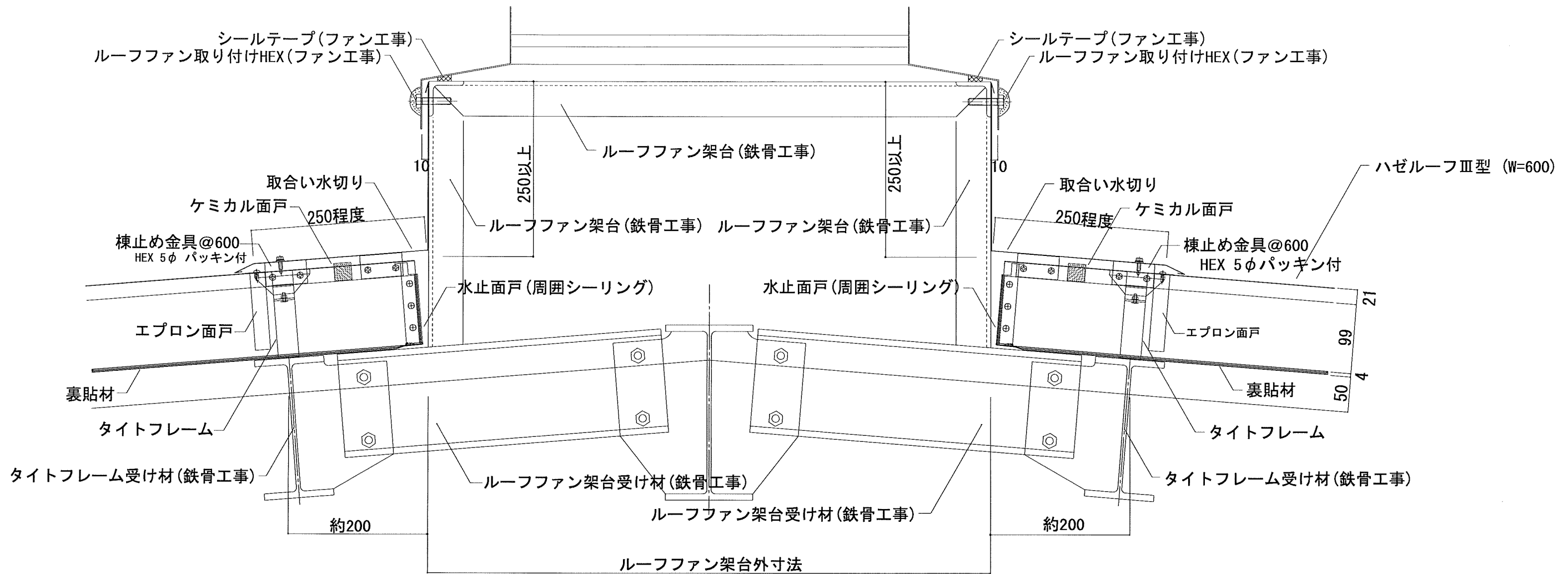
年月日	製図	名称	縮尺	図面 NO.
1	株式会社 ヤマダ	ハゼルフIII型 <W=600>	A3 1/4	ケラバ部断面図 W=600-05



年 月 日	製 図	名 称	縮 尺	図 面 NO.
1	株式会社 ヤマダ	ハゼルフⅢ型 <W=600>	A3 1/3	W-600-06



年 月 日	製 図	名 称	縮 尺	図 面 NO.
1	株式会社 ヤマダ	ハゼルフIII型 <W=600>	A3 1/5	W=600-07
2		ケラバ壁際取合 断面図		
3				



年 月 日	製 図	名 称	縮 尺	図 面 NO.
1	株式会社 ヤマダ	ハゼルーフⅢ型 <W=600> ルーファン部 断面図	A3 1/6	W=600-08