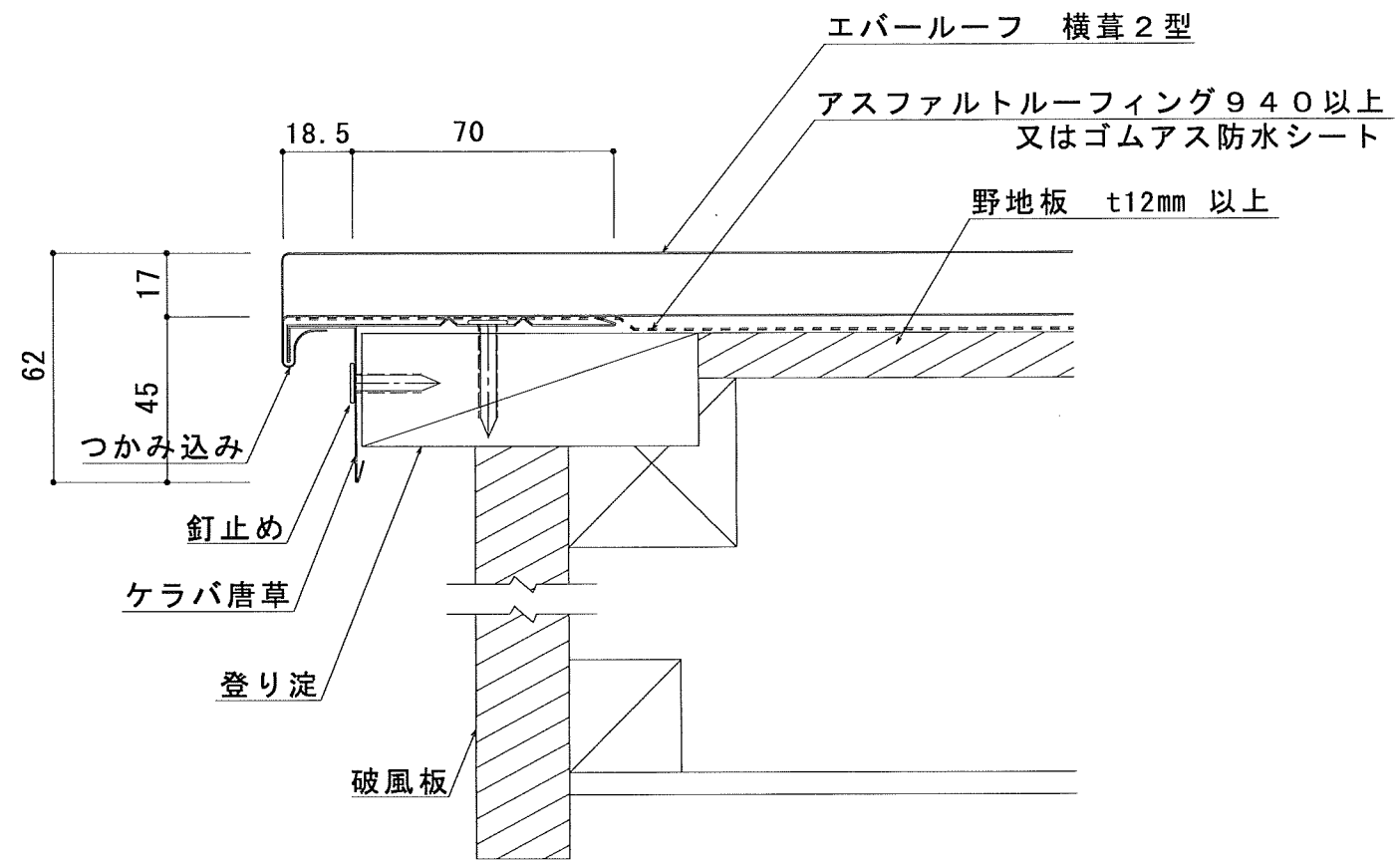
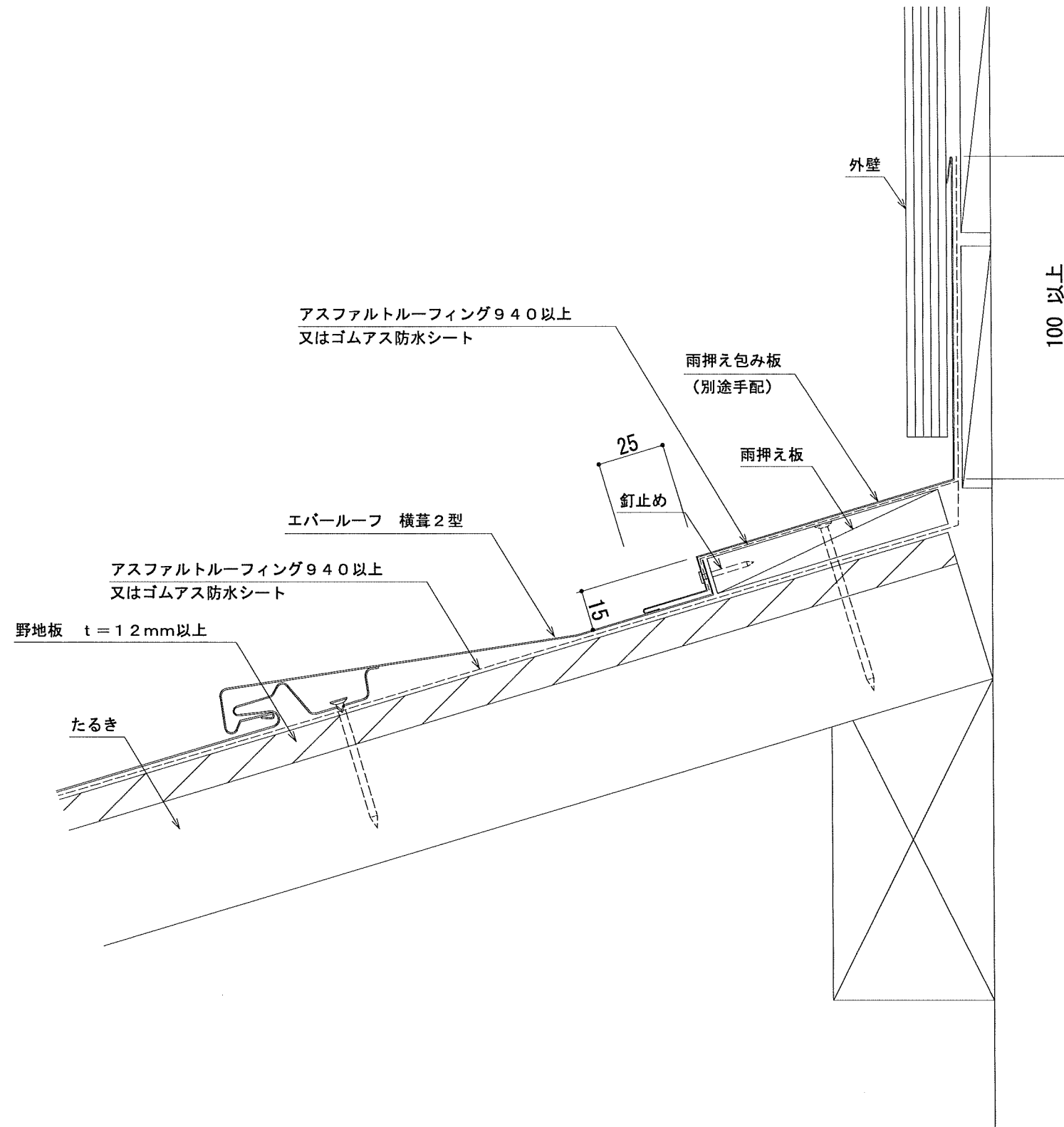


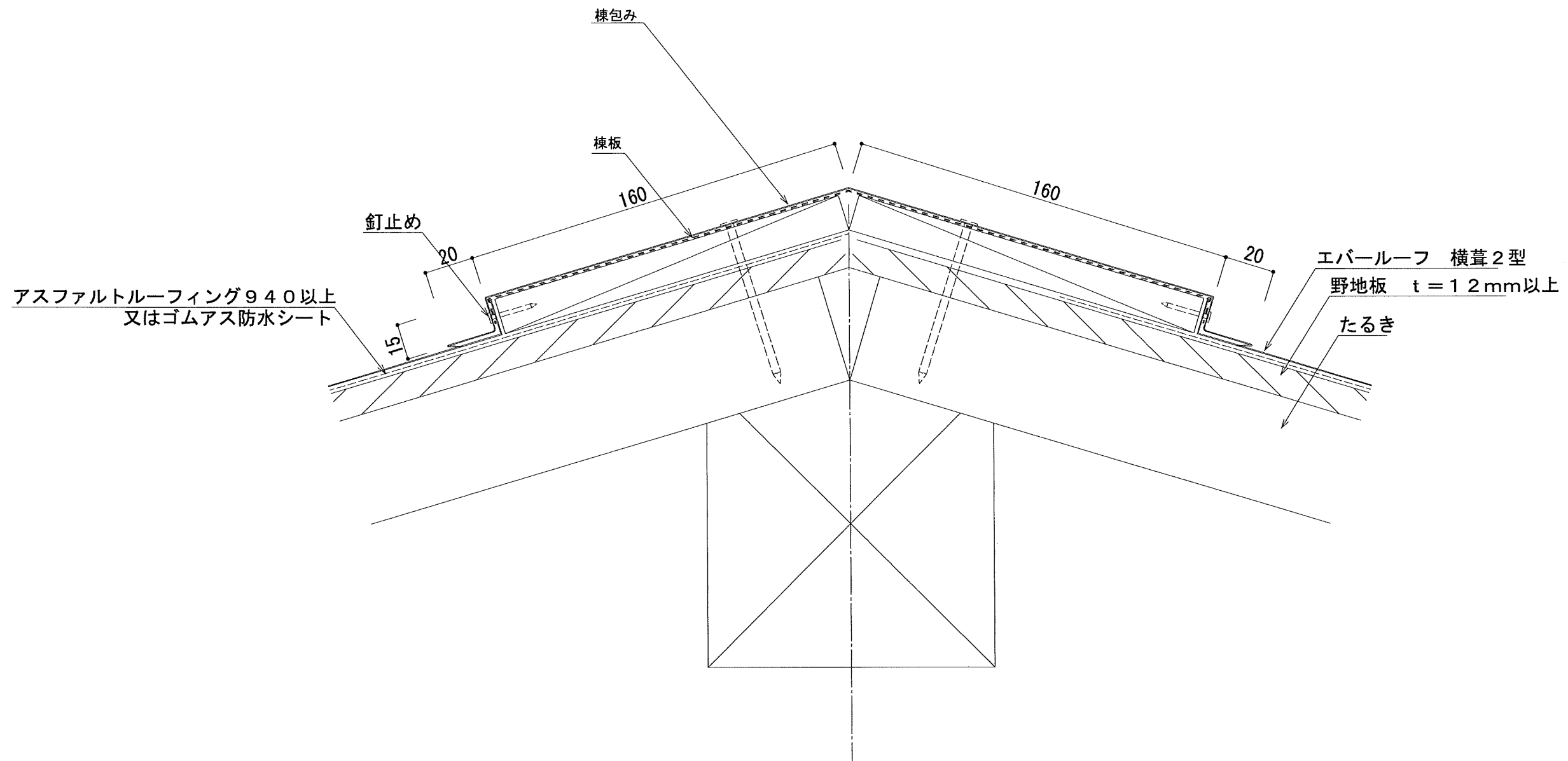
年月日	製 図	名 称	縮 尺	図面 NO.
1	株式会社 ヤマダ	エバールーフ横葺 II 型	A3 1/2	ⅠA'-Ⅱ型-01
2		軒先部		
3				



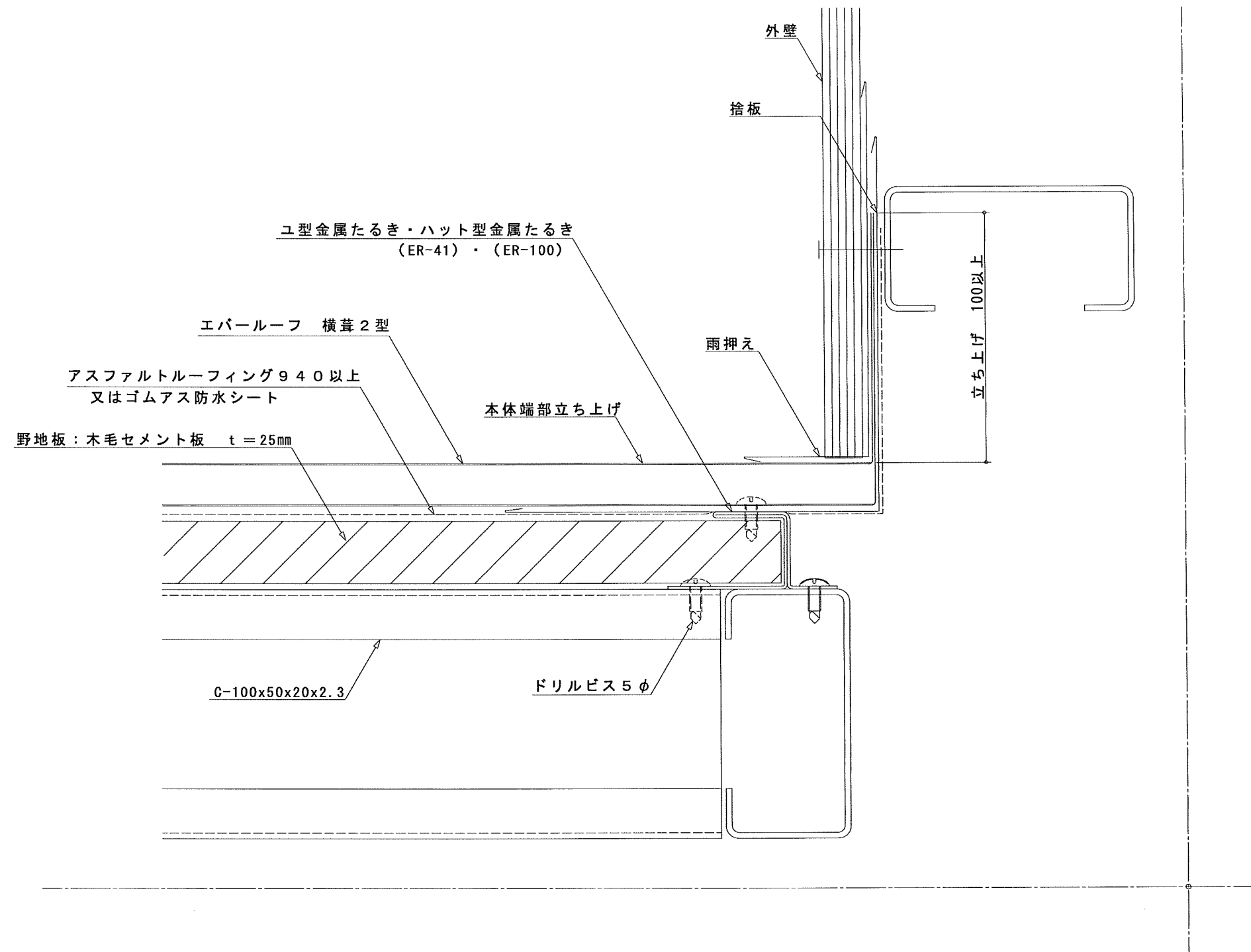
年 月 日	製 図	名 称	縮 尺	図 面 NO.
1	株式会社 ヤマダ	エバールーフ横葺 II 型	A3 1/2	ⅠA ⁺ -Ⅱ型-02



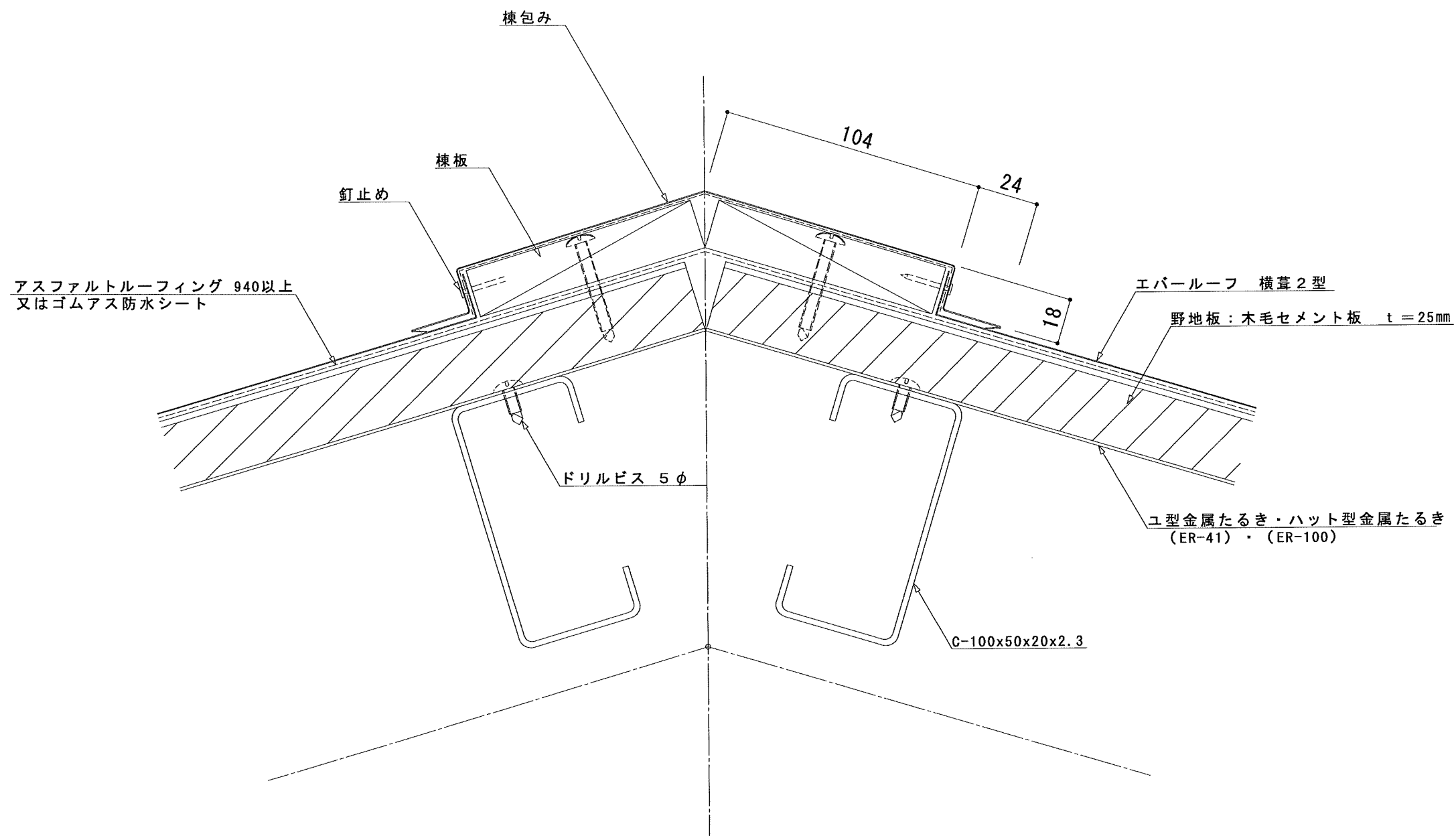
年月日	製図	名称	縮尺	図面 NO.
1	株式会社 ヤマダ	エバールーフ横葺 II 型	A3 1/2	エバ-II型-03
2		壁際 水切 (水上)		
3				



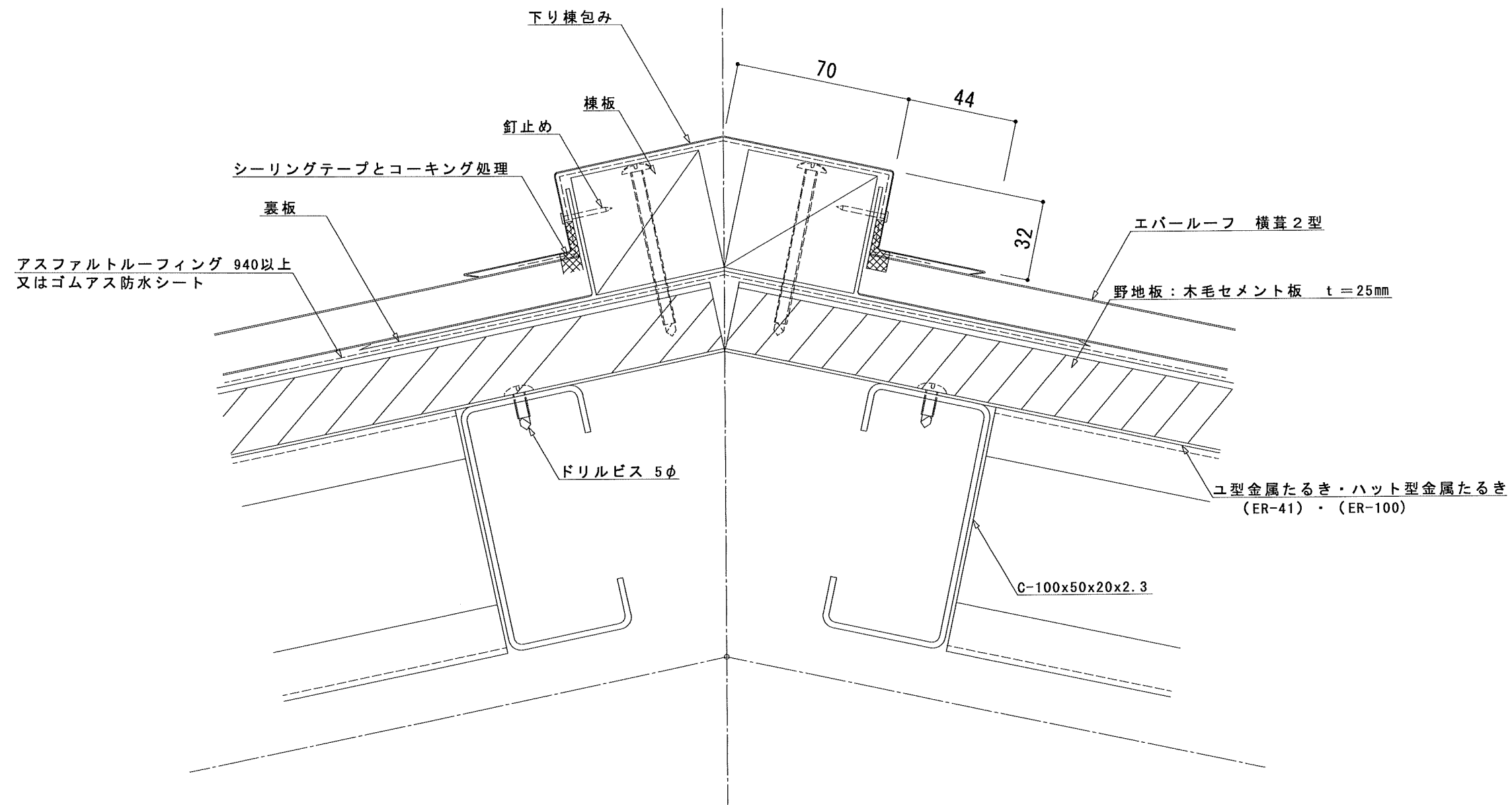
年月日	製図	名称	縮尺	図面 NO.
1	株式会社 ヤマダ	エバールーフ横葺 II 型 棟 納め図	A3 1/2	ⅠA'-Ⅱ型-04



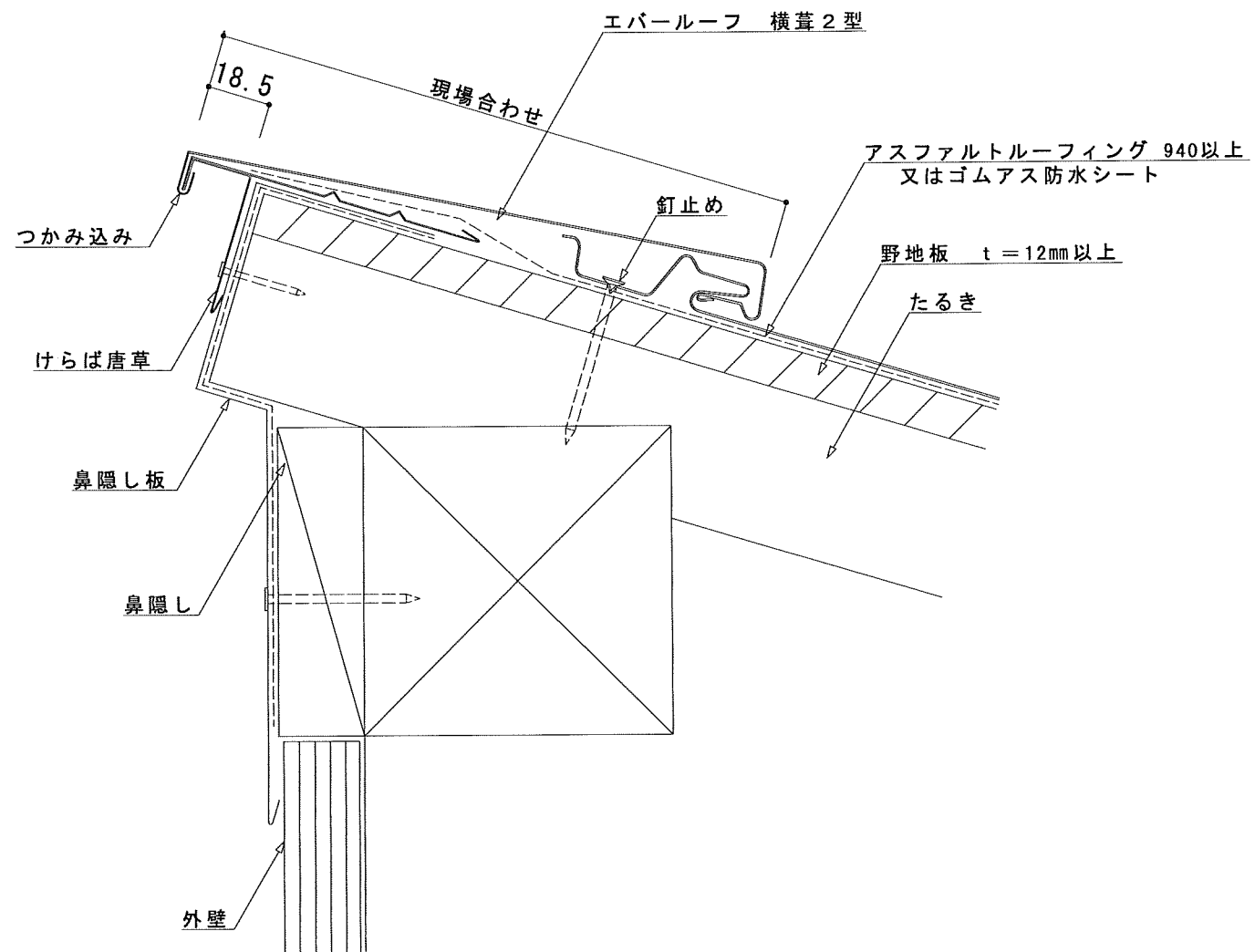
年月日	製図	名称	縮尺	図面 NO.
1	株式会社 ヤマダ	エバールフ横葺 II 型 壁取り合い部	A3 1/2	Ⅰハ [*] -Ⅱ型-05



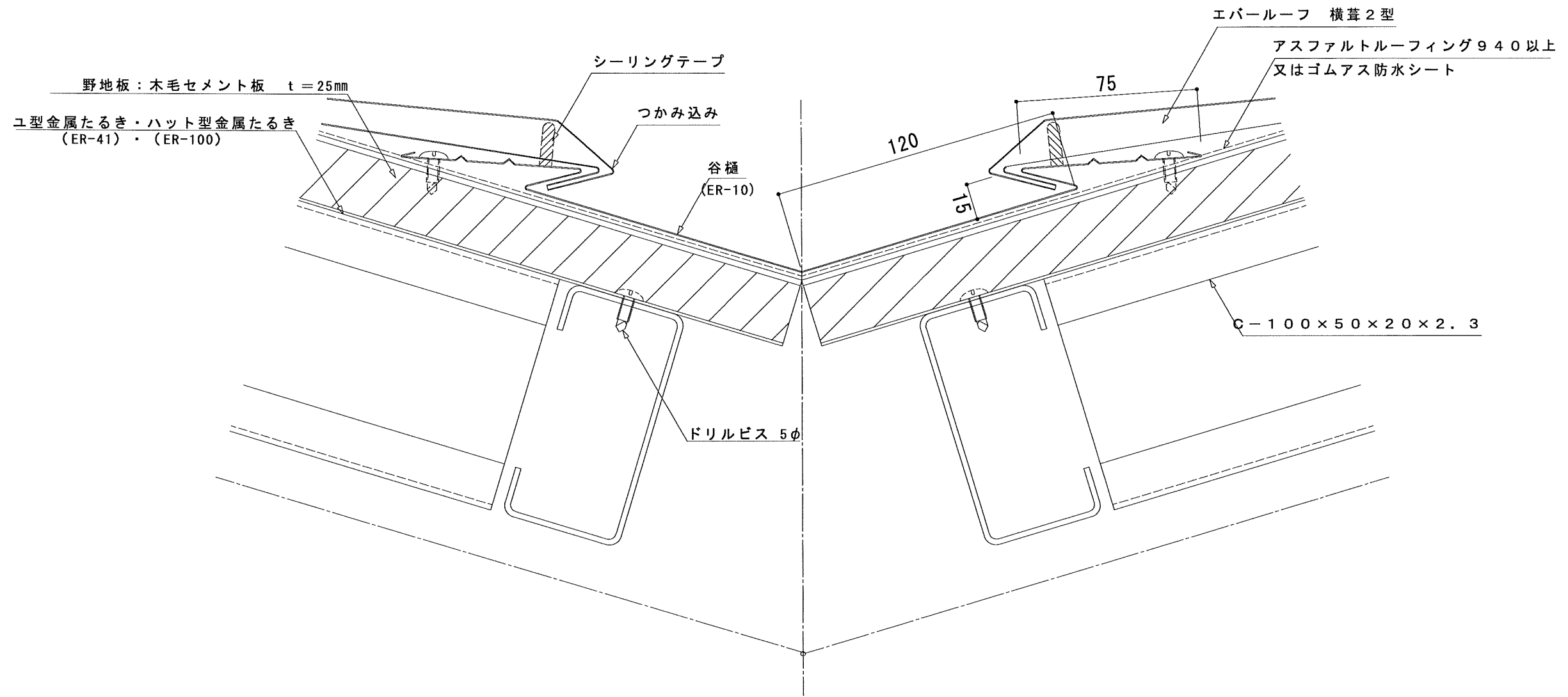
年 月 日	製 図	名 称	縮 尺	図 面 NO.
1	株式会社 ヤマダ	エバールーフ横葺 II 型 棟部 (野地 木毛 t25)	A3 1/2	Ⅰハ'-Ⅱ型-06
2				
3				



年月日	製 図	名 称	縮 尺	図 面 NO.
1	株式会社 ヤマダ	エバールーフ横葺 II 型 降り棟部	A3 1/2	Ⅰハ - II 型-07



年月日			製 図	名 称	縮 尺	図 面 NO.
1	2	3	株式会社 ヤマダ	エバールーフ横葺 II 型 片棟 部	A3 1/2	ⅠA'-Ⅱ型-08



年 月 日	製 図	名 称	縮 尺	図 面 NO.
1	株式会社 ヤマダ	エバールーフ横葺 II 型 谷 納め部	A3 1/2	Ⅰハ ⁺ -Ⅱ型-09
2				
3				