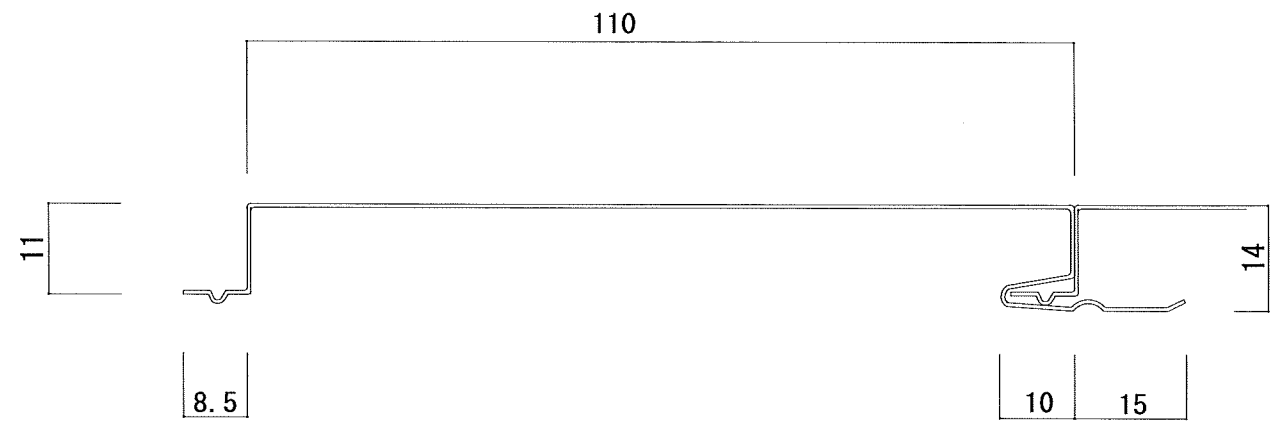
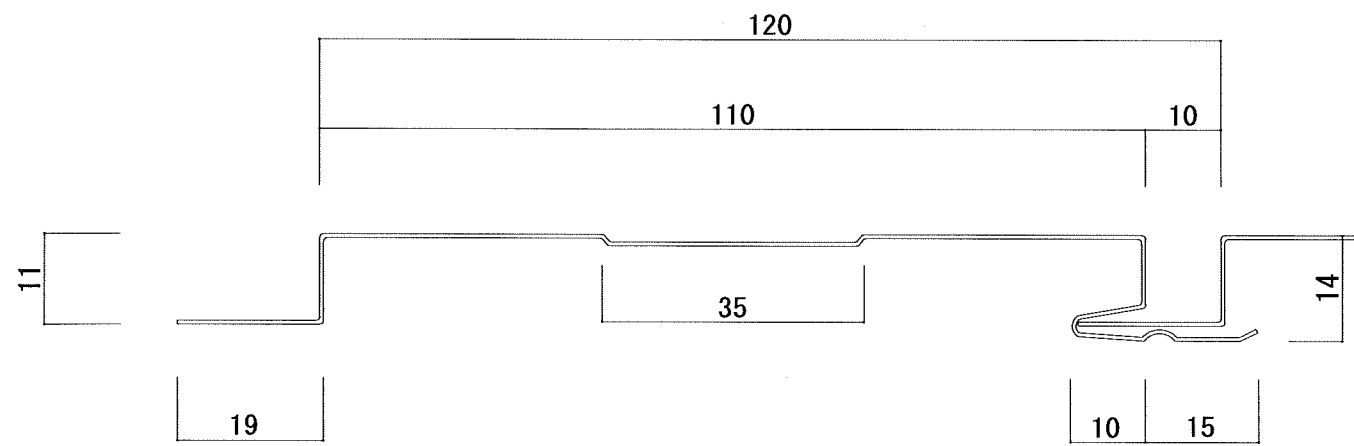


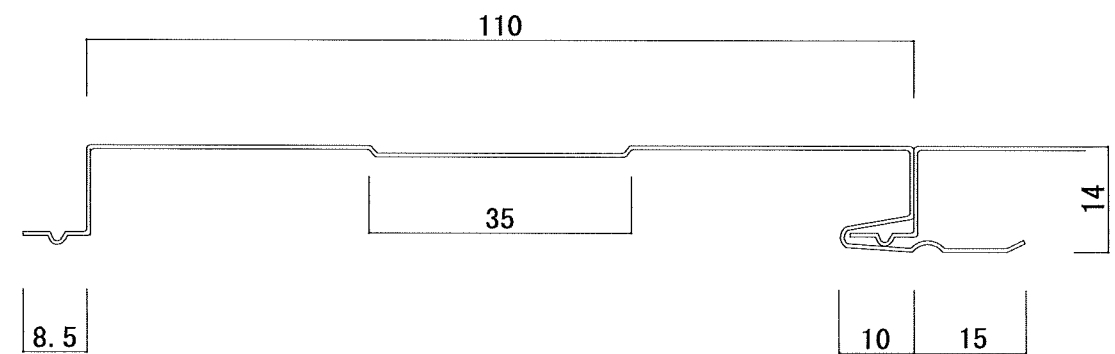
目地有り 120F



目地無し 110F

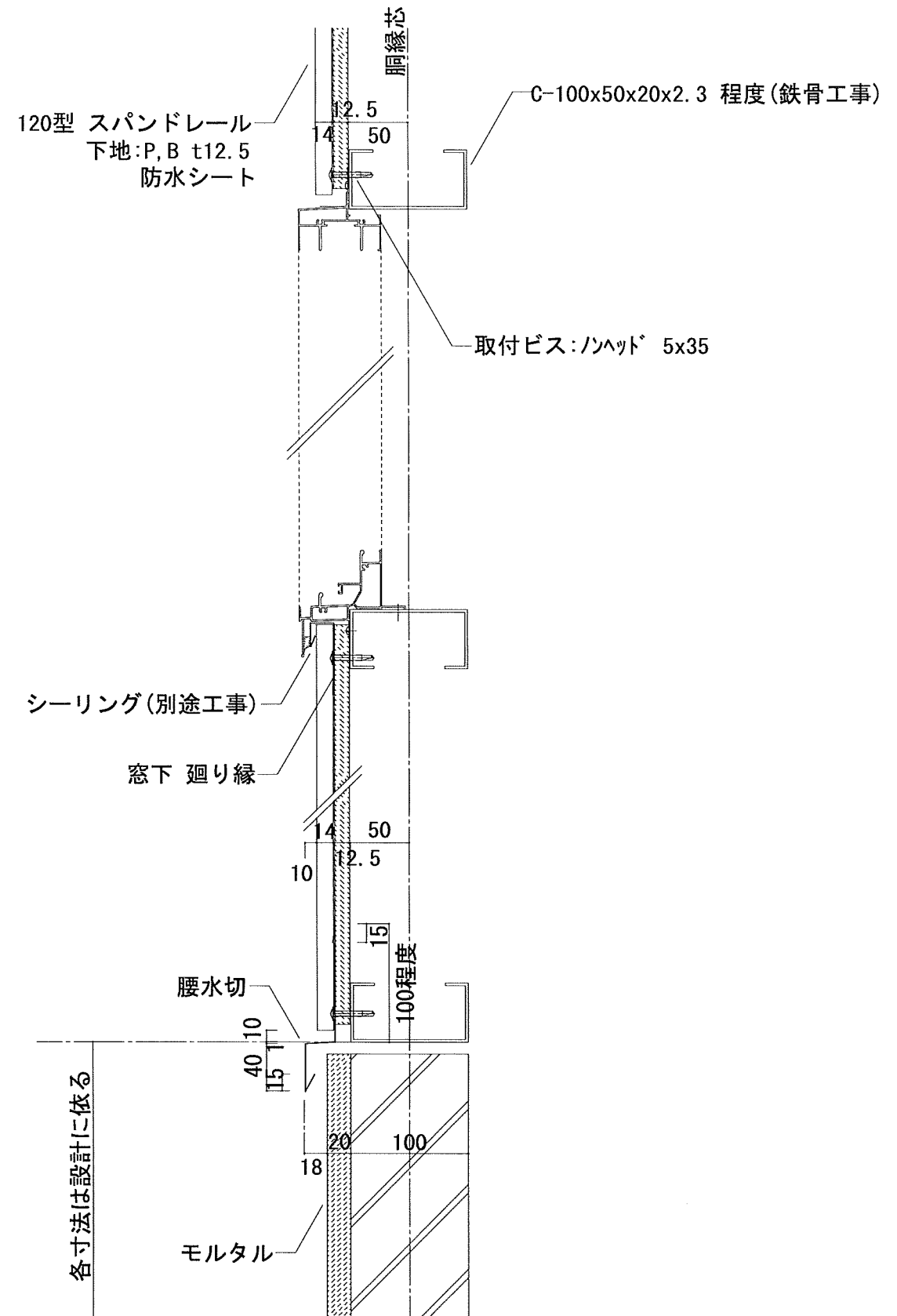
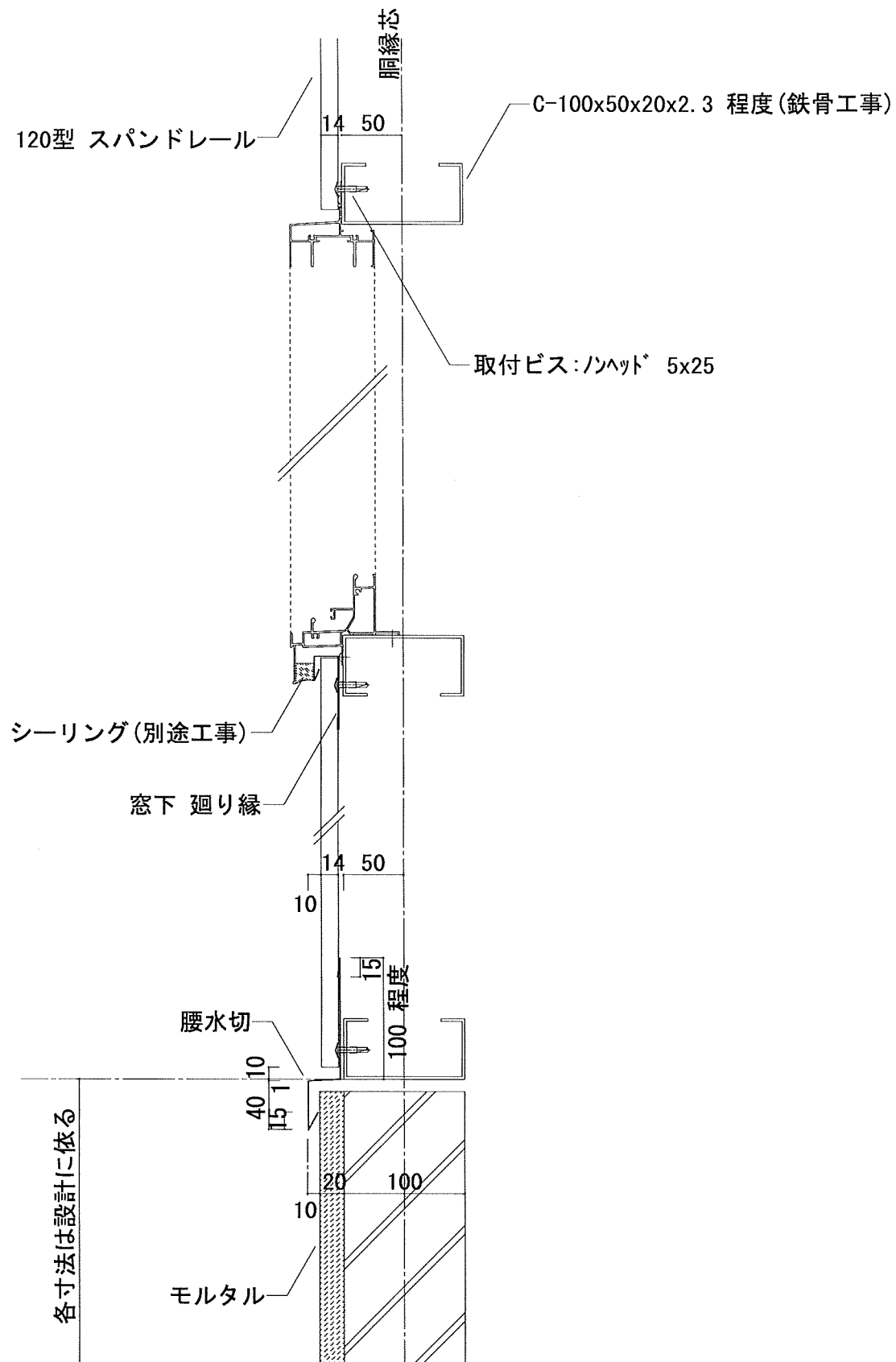


目地有り 120リブ付

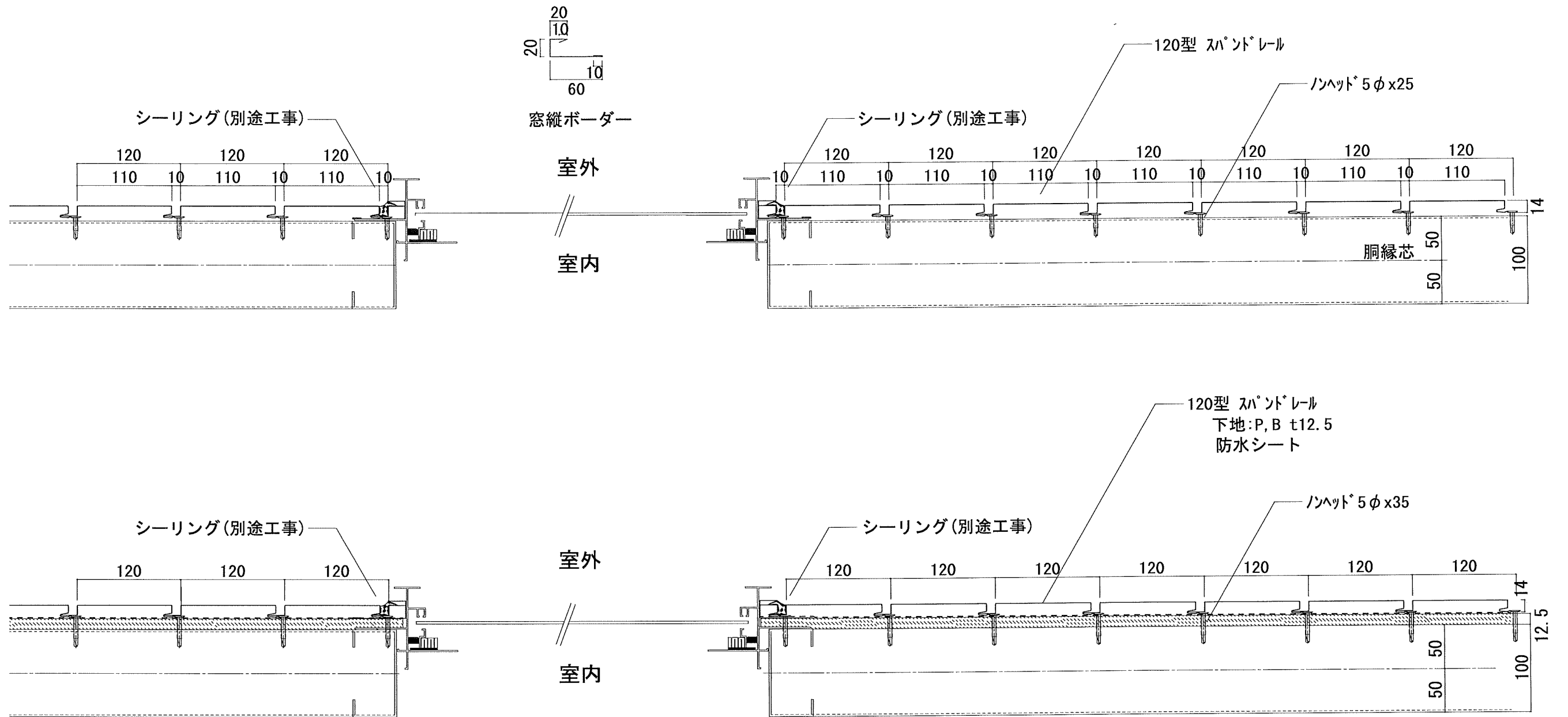


目地無しリブ付 110F

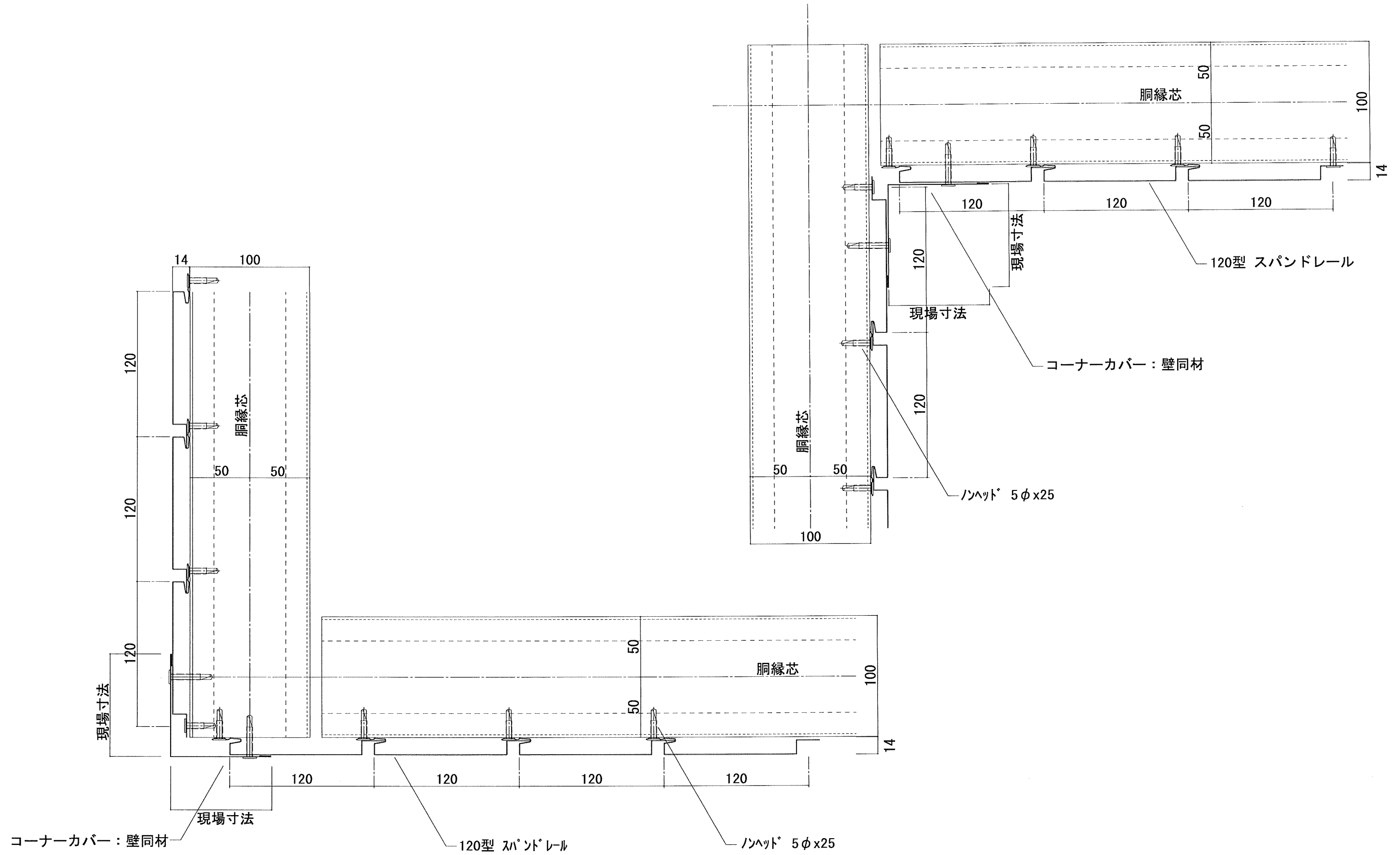
年 月 日	製 図	名 称	縮 尺	図 面 NO.
1	株式会社 ヤマダ	120型 スパンドレール	A3 1/1	120F-01



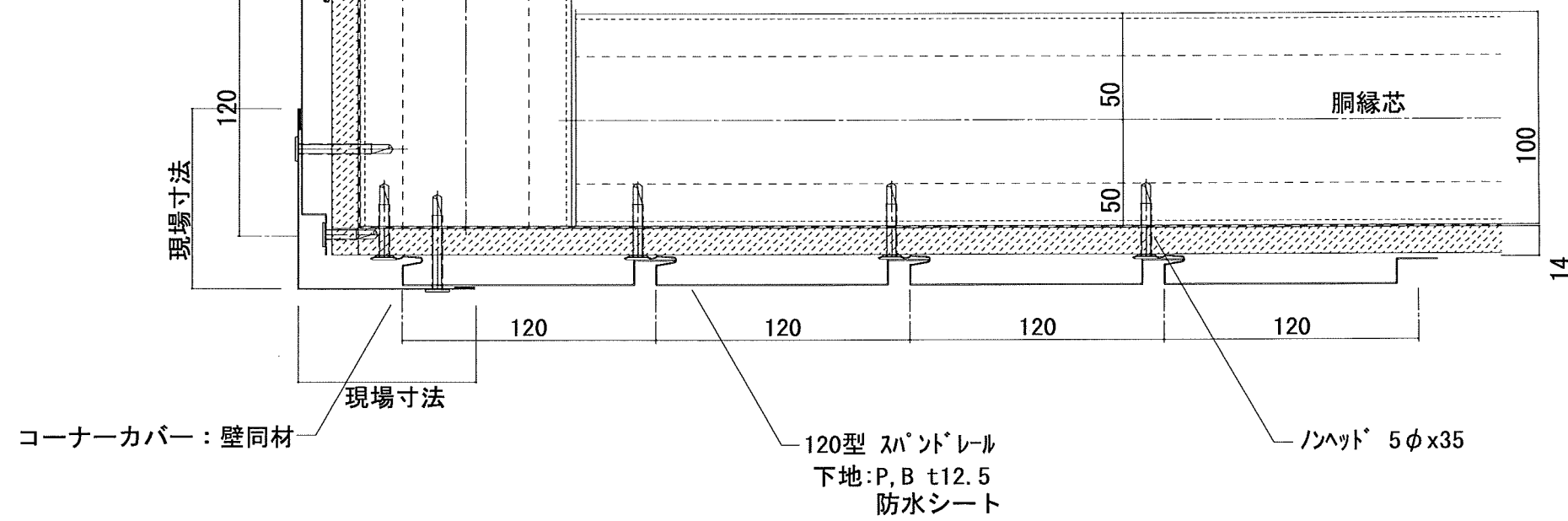
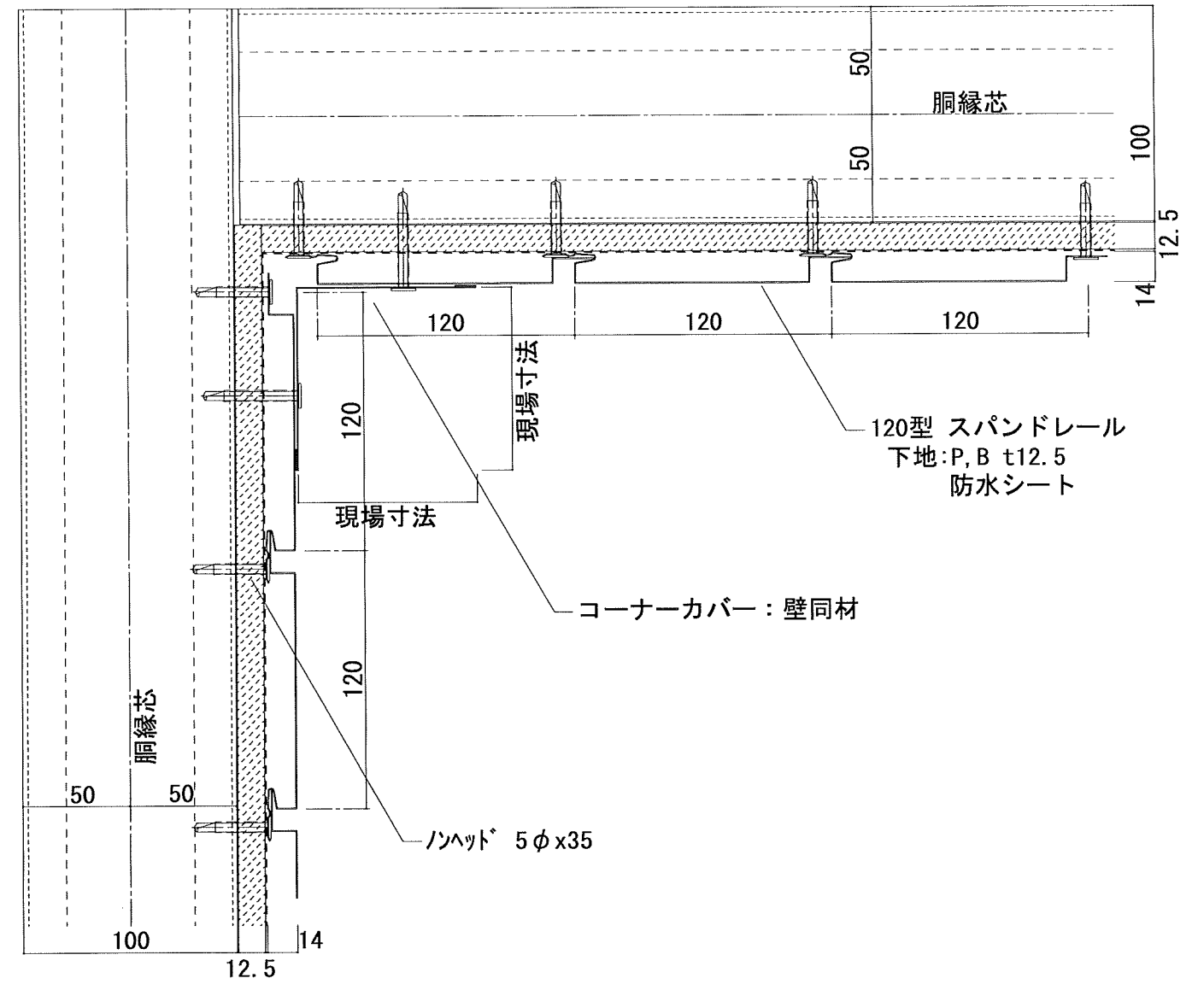
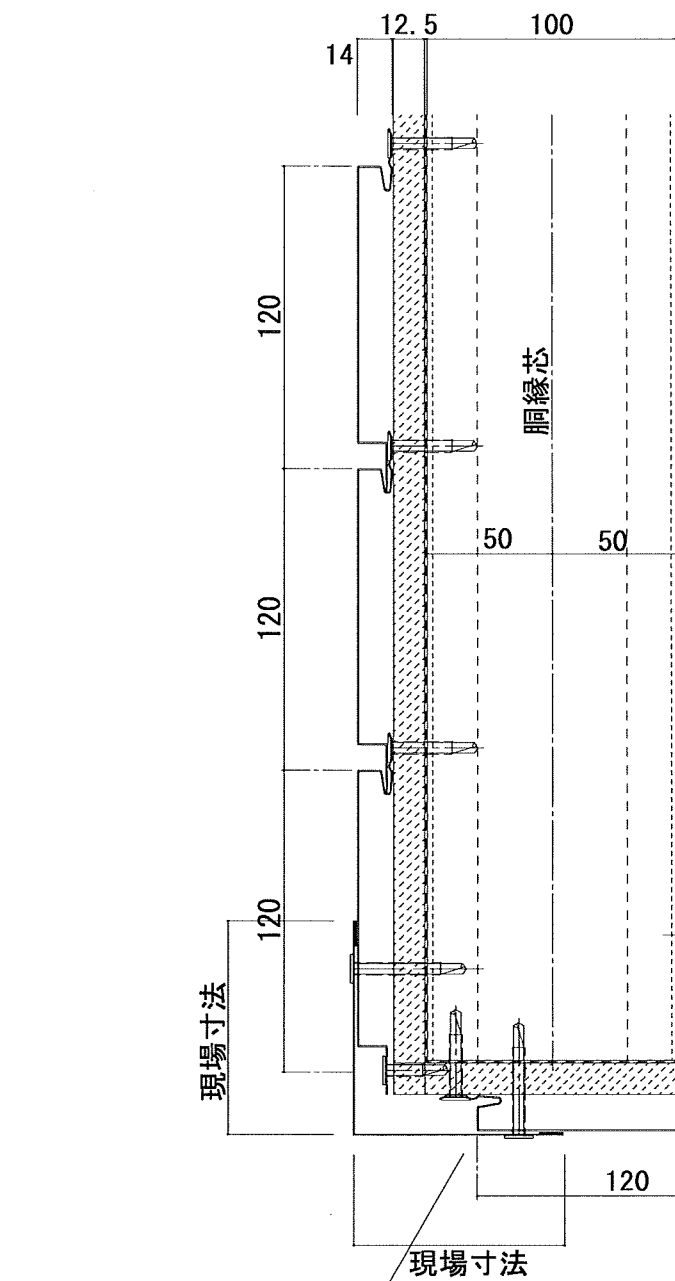
年月日	製図	名称	縮尺	図面 NO.
1	株式会社 ヤマダ	120型 スパンドレール	A3 1/5	120F-02



年月日	製図	名称	縮尺	図面 NO.
1	株式会社 ヤマダ	120型 スパンドレール 建具開口部断面図	A3 1/5	120F-03



年月日	製図	名称	縮尺	図面 NO.
1	株式会社 ヤマダ	120型 スパンドレール	A3 1/3	120F-04



年月日	製 図	名 称	縮 尺	図面 NO.
1	株式会社 ヤマダ	120型 スパンドレール 出隅部, 入隅部, 下地 P, B t12.5 断面図	A3 1/3	120F-05