

重ね式折板改修工法 88タイプ専用



改修後



改修前

傷んだ屋根を簡単に改修したい……そんな時に

簡単施工

ワンタッチで取付けができ、施工がスピーディにできます。

クリーンな改修工法

施工時に切粉が発生しないクリーンな工法です。

断熱性がアップ

施工時に、上葺き折板と下葺き折板の間に断熱材を入れる事で、断熱効果がアップします。

サドル工法



条件

- ねじ山部の長さが6.5mm以上 (ねじ山 5山以上が目安) かつ
- ねじ径が7.5mm以上



材質

本体：高耐食高張力鋼板 t=1.6mm
板パネ：SUS 301
リベット：SUS Φ4
剣先・固定ナット：クロメートめっき、ラスパートめっき、ステンレス



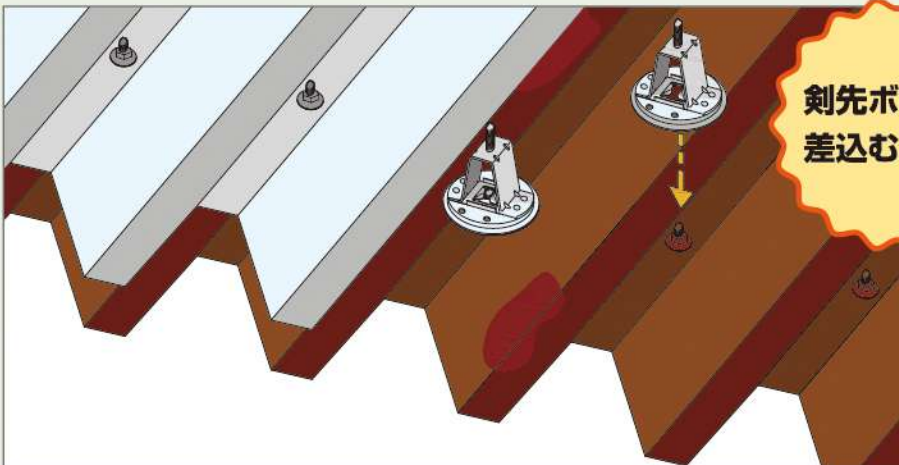
最後までしっかり挿入!

サイズ

片部までの高さ：50mm
剣先：M8※ミリネジ



金具はすべての剣先に取付けてください。88サドルのベース部分を両手で押さえ、奥までしっかり差し込んでください。



剣先ボルトに差込むだけ!

接合部 1箇所あたりの設計荷重

負圧=1500N
正圧=2000N
(サドル・スライドイン共通)



スライドイン工法



条件

- 腐食で減耗し、ねじ山がない
- ねじ山部の長さが6.5mm未満
- ねじ径が7.5mm未満
- 剣先キャップがついている



材質

本体：高耐食高張力鋼板 t=1.6mm
底板：SUS 301
リベット：SUS Φ4
剣先・固定ナット：クロメートめっき、ラスパートめっき、ステンレス



座金の下に挿入! 奥までしっかり叩き込む!

サイズ

片部までの高さ：50mm
剣先：M8※ミリネジ



※挿入方向は水上・水下を列ごとに入れ替え

88サドルが使えない場合は、88スライドインを設置します。88スライドインの背面をハンマーで叩き、既存剣先の座金下に奥までしっかり挿入してください。

折板屋根用 附属部材

	タイトフレーム	妻用 タイトフレーム	吊子	軒先面戸 軒先キャップ面戸	換気面戸	軒先見切面戸 換気見切面戸	水止面戸	エフロン面戸	軒先化粧フレーム
ニスアル-7 L145			滑止吊子 				 (水上面戸あり)		
	妻用タイト フレーム 	妻用押さえ 金具 	ボルト・ ナット M10 M10 E=20mm 	吊子インサート ナッター付き 	止水面戸 (棟立上用) 	棟立上工具 	棟用金具 	雪止め金具 	ハゼ金具
ボルトレス D-160II (角はぜ)							 (水上面戸あり)		
ハゼルーフⅢ型 (W=600)									
カバールーフ 1型 66									
スタックルーフ 150T									
スタックルーフ 88T									

附属品・関連商品							
ボルトレス ハゼタイプ	ダン吉HQ 	スライド ダン吉HQ 	ハゼ式葺替金具 	ふき葺C型鋼用 下折板ハゼ用 	留太 (角ハゼ用) 	マルチグリップ (角ハゼ用) 	つかみ金物 (角ハゼ用)
	棟金具 T-40・T-60 	ファイターW (ハゼⅡ型用) 	スノーロイヤル 	インサート 	鼻隠金具 	ハゼ面戸 (角ハゼ用) 	W面戸 (角ハゼ用)
重ね式折板 150 ・ 88 タイプ	ダンボ 	ふき葺Ⅱ型 ライトタイプ 	ふき葺 	ふき葺 C型鋼用 	ボトムガード 	折板 アングル止 	ルーフボルト
	ボルト キャップ 	ランドマン ボルト 	吊り吉 	座付スタット ボルト 	鼻隠金具 	妻アングル 	W面戸