

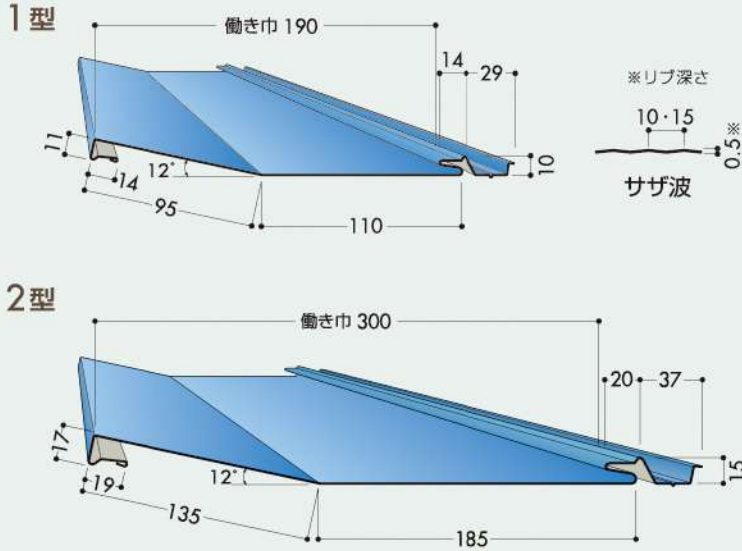
エパールーフ® 横葺 1・2型

■ 屋根耐火30分構造認定

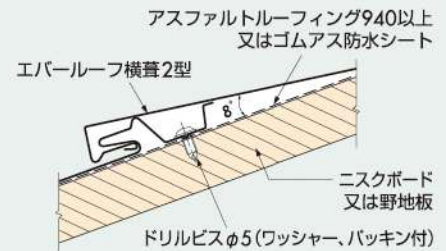
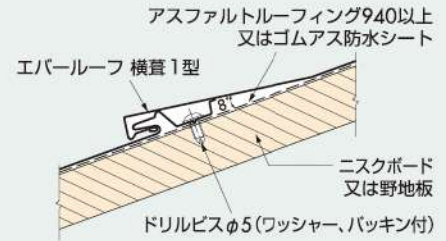
認定番号：FP03ORF-1876 (1) ● 硬質木片セメント板 18mm以上 ※詳細はお問合せください。

● 断面形状

単位 (mm)



● 接合部断面図



● 標準仕様

タイプ	1型	2型
使用原板厚	0.4~0.5mm	0.5~0.6mm
使用原板巾	305mm	455mm
働き巾	190mm	300mm
見えがかり高さ	11mm	17mm
m ² 当り必要m数	5.27m	3.34m
表面形状	フラット、又はサザ波	
勾配	25/100以上 (一般地域)	
取付工法	釘、又はドリルビス直止め	

● 耐風圧性能

タイプ	板厚 (mm)	負圧荷重 (N/m ²)	状況
1型	0.4	6370	試験体に有害な変形などは認められなかった
2型	0.5	5880	

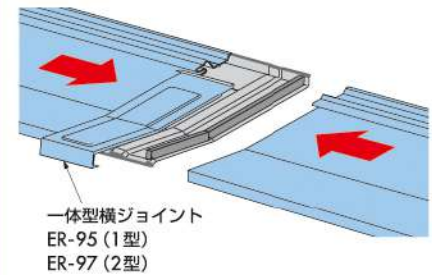
※ (財) 日本建築総合試験所における試験データです。



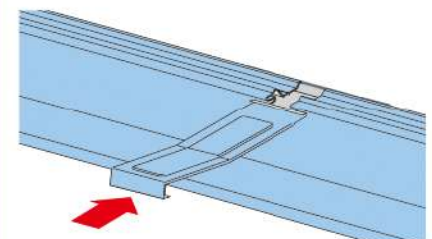
一体型横ジョイント1型・2型用 一体型スライド化粧カバー で施工性アップ!!

● 一体型横ジョイント組み立て順序

- ① 横ジョイントの両サイドからエパールーフ横葺1・2型を差し込みます。



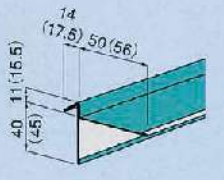
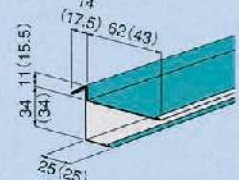
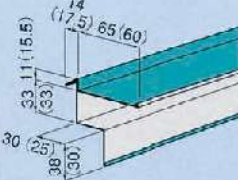
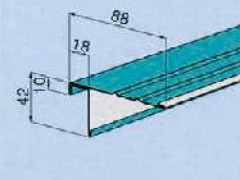
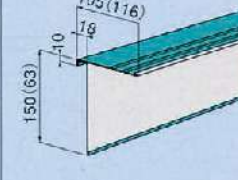
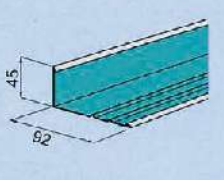
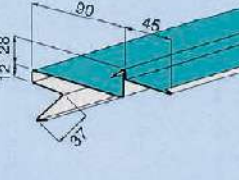
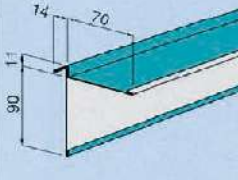
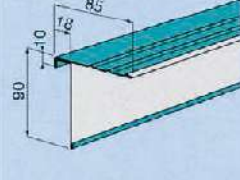
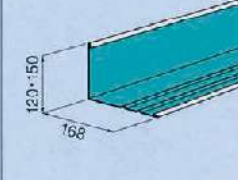
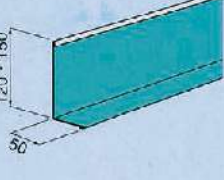
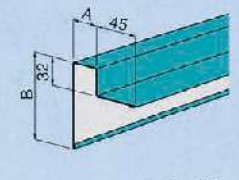
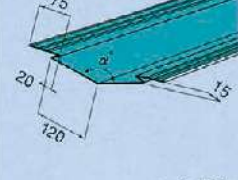
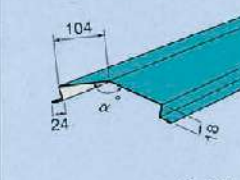
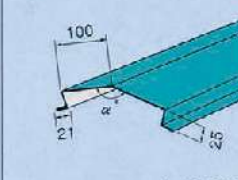
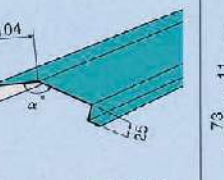
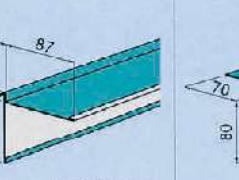
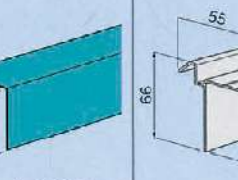
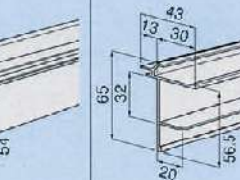
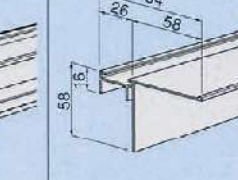
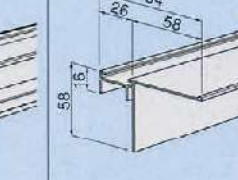
- ② 化粧カバーを押し込むだけで完了。この要領で、順次エパールーフ横葺1・2型を葺いていきます。



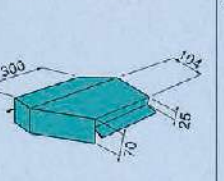
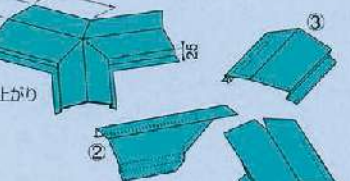
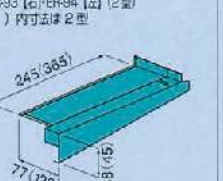
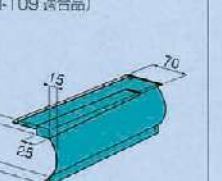
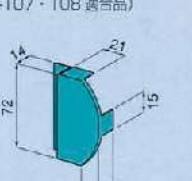
エバルーフ® 横葺 純正部材

エバルーフ横葺1・2・6型・ウッディー

単位(mm)

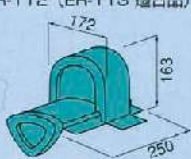
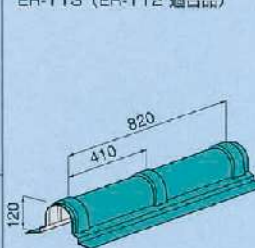
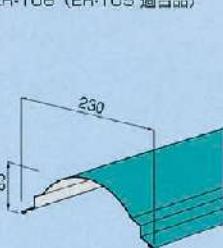
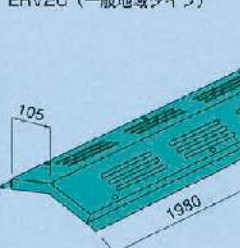
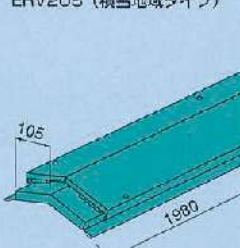
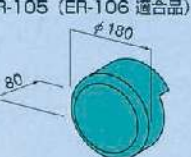
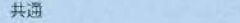

<p>軒先唐草 (木造たるき用) ER-32 (1・6型・ウッディー) ER-33 (2型) () 内寸法は2型</p>  <p>L=2,438mm</p>	<p>軒先唐草 (金属たるき用) ER-34 (1・6型・ウッディー) ER-35 (2型) () 内寸法は2型</p>  <p>L=2,438mm</p>	<p>軒先唐草 (金属たるき用) ER-36 (1・6型・ウッディー) ER-37 (2型) () 内寸法は2型</p>  <p>L=2,438mm</p>	<p>けらば唐草 ER-23</p>  <p>L=2,438mm</p>	<p>けらば唐草 ER-30 () 内はER-31</p>  <p>L=2,438mm</p>
<p>けらば捨板 ER-4</p>  <p>L=2,438mm</p>	<p>セットバック唐草 (リフォーム用) ER-98 (1・6型・ウッディー)</p>  <p>L=2,438mm</p>	<p>軒先唐草 (リフォーム用) ER-116 (1・6型・ウッディー)</p>  <p>L=2,438mm</p>	<p>けらば唐草 (リフォーム用) ER-117</p>  <p>L=2,438mm</p>	<p>取り合い捨板 ER-24</p>  <p>L=2,438mm</p>
<p>両押え ER-18</p>  <p>L=2,438mm</p>	<p>破風包み ER-6</p>  <p>L=2,438mm ※ A, B はオーダー寸法</p>	<p>谷縫 ER-10</p>  <p>L=2,438mm ※ご注文の際は、必ず屋根勾配をご指定下さい。</p>	<p>棟包み ER-8 (1・6型・ウッディー)</p>  <p>L=2,438mm ※ご注文の際は、必ず屋根勾配をご指定下さい。</p>	<p>棟包み ER-15 (2型)</p>  <p>L=2,438mm ※ご注文の際は、必ず屋根勾配をご指定下さい。</p>
<p>主棟・降り棟兼用棟包み RK-07</p>  <p>L=2,438mm ※ご注文の際は、必ず屋根勾配をご指定下さい。</p>	<p>R けらば用軒先唐草 ER-110 (1・6型・ウッディー)</p>  <p>L=2,438mm ※動き幅 190mm 専用</p>	<p>R けらば取り付け用けらば水切 ER-111 (1・6型・ウッディー)</p>  <p>L=2,438mm ※動き幅 190mm 専用</p>	<p>アルミ軒先唐草 (木造下地用) ER-38 (1・6型・ウッディー)</p>  <p>L=4,000mm</p>	<p>アルミ軒先唐草 (金属たるき用) ER-45</p>  <p>L=4,000mm</p>
<p>アルミけらば唐草 ER-40</p>  <p>L=4,000mm</p>				

エバルーフ横葺1・2・6型・ウッディー (三つ又棟及びRけらばキャップ関係)



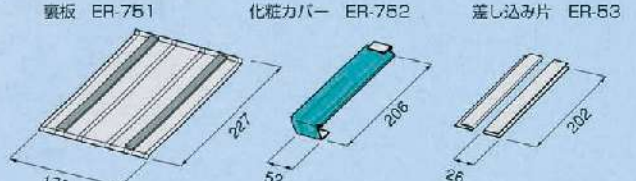

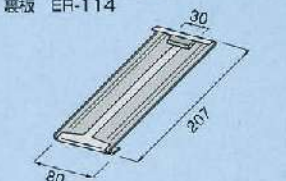
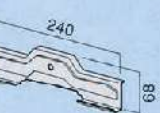





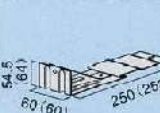
<p>降り棟刺先包み RK-06 (RK-07 適合品)</p>  <p>※ご注文の際は、必ず屋根勾配をご指定下さい。</p>	<p>三つ又棟包み RK-24 (RK-07 適合品)</p>  <p>※左上図は仕上がり図です。 3枚組でのりから順に組み立てて下さい。 ※ご注文の際は、必ず屋根勾配をご指定下さい。</p>	<p>けらばキャップ ER-91 [左]・ER-92 [右] (1・6型・ウッディー) ER-93 [左]・ER-94 [右] (2型) () 内寸法は2型</p>  <p>※動き幅 190mm・220mm 用あり ※ ER-91・93=本図通り ER-92・94=測手違い</p>	<p>R けらばキャップ (1・6型・ウッディー) ER-107 [右]・ER-108 [左] (ER-109 適合品)</p>  <p>※動き幅 190mm 専用</p>	<p>軒先キャップ (R けらば用) ER-109 (1・6型・ウッディー) [左右共通] (ER-107・108 適合品)</p>  <p>※動き幅 190mm 専用</p>
--	---	---	---	---

エバールーフ横葺1・2・5・6型・ウッディー(丸棟飾り部材)

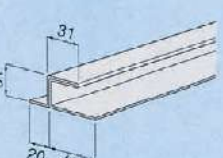
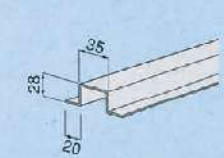
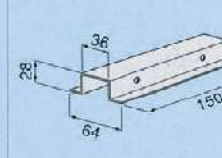
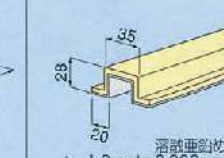
単位(mm)

棟巴付海津鬼 ER-112 (ER-113 適合品) 	丸棟カバー ER-113 (ER-112 適合品) 	丸棟カバー ER-106 (ER-105 適合品) 	換気棟 ERV20 (一般地域タイプ) 	換気棟 ERV20S (積雪地域タイプ) 								
丸棟巴 ER-105 (ER-106 適合品) 	L=1,880mm											
		共通 		共通 								
		<table border="1"> <thead> <tr> <th>屋根勾配</th> <th>付属品</th> <th>有効換気面積</th> <th>有効天井面積</th> </tr> </thead> <tbody> <tr> <td>2.5寸~10寸</td> <td>取付ビス 12本 捨て水切 2本</td> <td>338.4cm²/本</td> <td>54.1cm²/本</td> </tr> </tbody> </table>		屋根勾配	付属品	有効換気面積	有効天井面積	2.5寸~10寸	取付ビス 12本 捨て水切 2本	338.4cm ² /本	54.1cm ² /本	
屋根勾配	付属品	有効換気面積	有効天井面積									
2.5寸~10寸	取付ビス 12本 捨て水切 2本	338.4cm ² /本	54.1cm ² /本									

エバールーフ横葺1・2・6型・ウッディー(ジョイント部材・雪止め金具)

横ジョイント (1・2型用) 裏板 ER-51 (1型) 化粧カバー ER-52 (1型) 差し込み片 ER-53 (1型) ER-71 (2型) ER-72 (2型) ER-73 (2型) () 内寸法は2型 	降り棟ジョイント 裏板 ER-55 (1・6型・ウッディー) 化粧カバー ER-53 (1・6型・ウッディー) 差し込み片 ER-57 (1・6型・ウッディー) ER-75 (2型) ER-76 (2型) ER-77 (2型) () 内寸法は2型 					
横ジョイント (ウッディー用) 裏板 ER-751 化粧カバー ER-752 差し込み片 ER-53 	一体型横ジョイント ER-95 (1型用) ※働き幅190mm・220mm用あり ER-97 (2型用) () 内寸法は2型 	横ジョイント (6型用) 裏板 ER-114 				
羽根 ER-90 (1・6型・ウッディー共通) 	雪止め金具 ER-89 (1・6型・ウッディー共通) (3×40×40mmアングル用) (4×50×50mmアングル用) 	雪止め金具 (後付けタイプ) ER-98 (1・6型・ウッディー共通) 	屋根上固定金物 (ソーラーシステム用) ER-120 (1・6型・ウッディー共通) 	ストッパープレート (ソーラーシステム用) ER-121 (1・6型・ウッディー共通) ER-120 適合品 ●十字穴付き 小ネジ M6×10 ●アット M6 	雪止めストッパー (ソーラーシステム用) ER-122 (1・6型・ウッディー共通) ER-120 適合品 ●十字穴付き 小ネジ M6×10 ●アット M6 	雪止め金具 (2型用) ER-84 3×40×40mmアングル用 ER-87 4×50×50mmアングル用 
SUS 304 (ボルト、ナット付)	SUS 304	SUS 304	SUS 304 ※働き幅190mm専用	SUS 304	SUS 304	SUS 304

エバールーフ横葺1・2・5・6型・ウッディー(たるき関係)

U型金属たるき ER-41 	ハット型金属たるき ER-100 	ハット型金属たるきジョイント ER-101 	ハット型金属たるき ER-102 (特許製品) 
溶融亜鉛めっき鋼板 t=1.2mm L=3,000mm	溶融亜鉛めっき鋼板 t=1.2mm L=3,000mm R=mini	溶融亜鉛めっき鋼板 t=1.2mm	溶融亜鉛めっき鋼板 t=1.2mm L=3,000mm R=mini 屋根 30分耐火仕様 無機質高充填フォーム t=4mm 貼り