

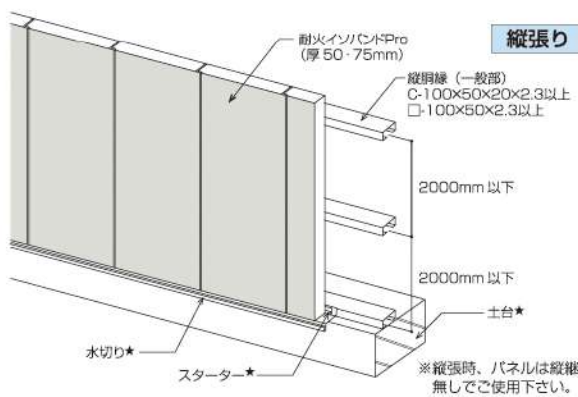
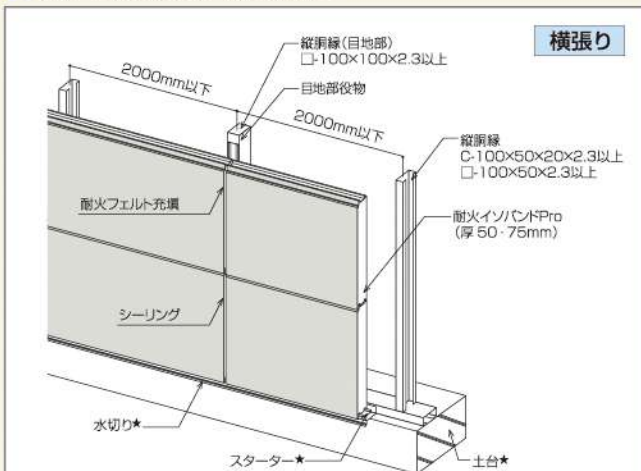
# 耐火インバンドPro®

■ 進化したシャープな外観の新耐火パネル。  
(深目地・シャープエッジ)

● 外観形状

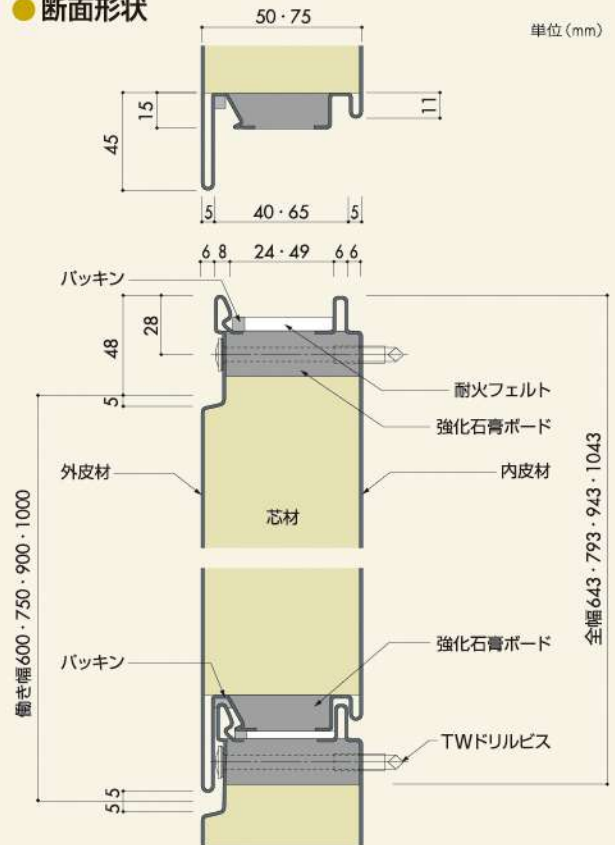


● 外壁（非耐力）耐火構造



- 耐火インバンドPro 75mm  
国土交通大臣認定 外壁(非耐力) 1時間耐火構造  
認定番号：FP060NE-0199
- 耐火インバンドPro 50mm  
国土交通大臣認定 外壁(非耐力) 30分耐火構造  
認定番号：FP030NE-0200

● 断面形状



● 標準仕様

芯材	ロックウール	
	50mm	75mm
製品厚	50mm	75mm
働き巾	600・750※1・900・1000mm※1	
製品長さ	0.8～9.0※2 ご指定寸法で受注生産いたします	
質量	19.0kg/m <sup>2</sup>	24.0kg/m <sup>2</sup>
形状	フラット	
外皮材	フッ素系塗装SGL・ポリエステル系塗装SGL (0.5mm)	
内皮材	ポリエステル系塗装GL (0.5mm)	
熱貫流率	0.88W/m <sup>2</sup> K	0.63W/m <sup>2</sup> K

※1 所要納期が異なりますので、事前にご相談ください。  
※2 製品長0.8m未満についてはご相談ください。

● 風圧力による胴縁間隔（建物高さ31m以下の場合）

