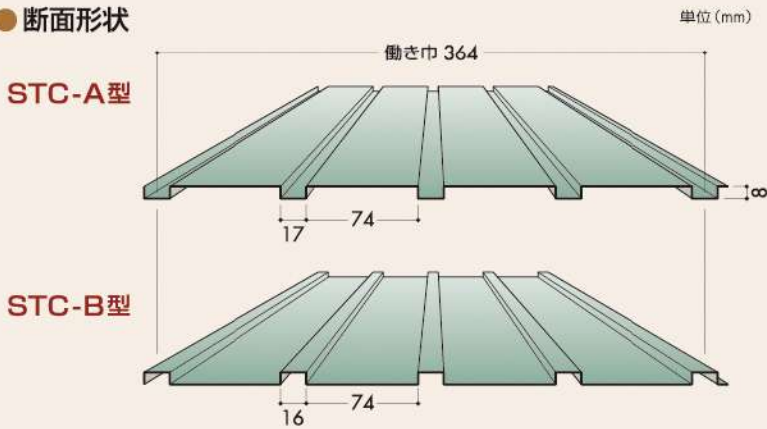


スタック外装材

スタック角波 <364>

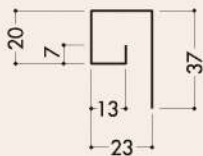
● 断面形状



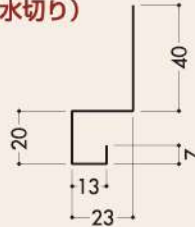
● 設計参考仕様

使用原板厚	0.3~0.4mm
使用原板巾	455mm
働き巾	364mm
m ² 当り必要m数	2.75m

STC-1 (廻り縁)



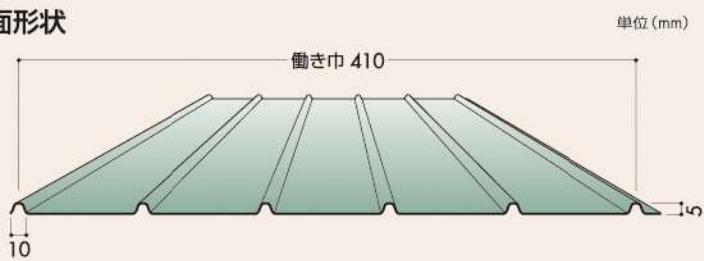
STC-2 (水切り)



板厚 : 0.27~0.4mm

スタック長尺プリント鋼板

● 断面形状

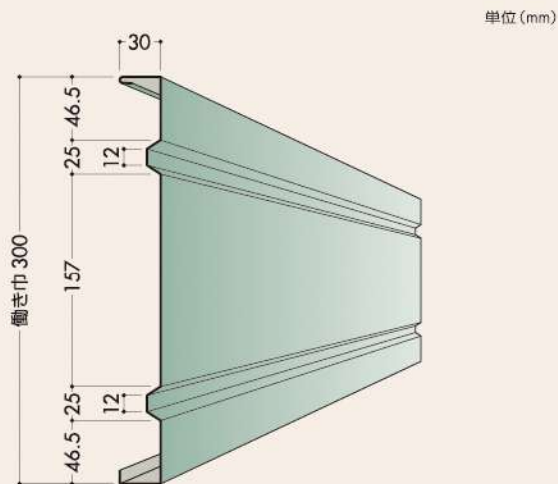


● 設計参考仕様

使用原板厚	0.3~0.4mm
使用原板巾	455mm
働き巾	410mm
m ² 当り必要m数	2.44m

スタックはなかくし

● 断面形状



● 設計参考仕様

使用原板厚	0.4~0.6mm
使用原板巾	390mm
働き巾	300mm
m ² 当り必要m数	3.34m